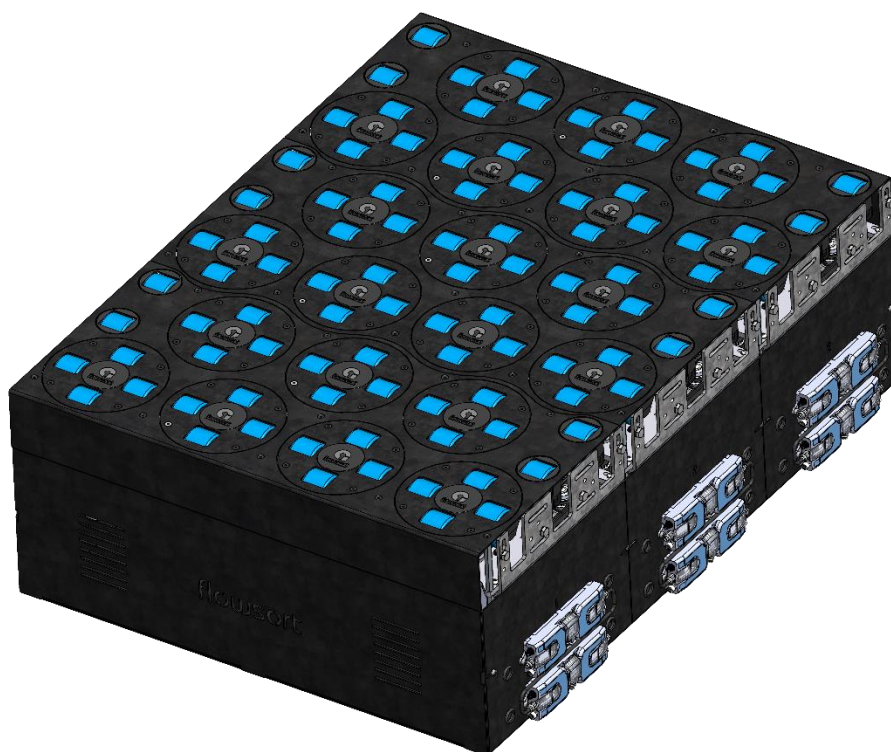


Instrukcja obsługi

Instrukcja montażu i obsługi

ZZ - ZigZag Diverter 24V



Adres producenta:

Flowsort Kft.
Gyár u. 2
2040 Budaörs
Hungary
T: +36 23 880-977
W: www.flow-sort.com
E: info.hu@flow-sort.com

Version: 5.4 – REV1.2
11-12-2023

SPIS TREŚCI

SPIS TREŚCI	- 3 -
ŚRODKI OSTROŻNOŚCI	- 5 -
1.1 OSTRZEŻENIE OGÓLNE	- 5 -
1.1.1 INSTALACJA	- 5 -
1.1.2 PRACA URZĄDZENIA.....	- 5 -
1.2 ZACHOWANIE SZCZEGÓLNEJ OSTROŻNOŚCI	- 7 -
1.2.1 INSTALACJA	- 7 -
1.2.2 KONSERWACJA	- 9 -
1.3 SYMBOLE	- 9 -
1.4 ANALIZA RYZYKA	- 10 -
INFORMACJE O PRODUKCIE.....	- 11 -
2.1 ARKUSZ DANYCH TECHNICZNYCH.....	- 11 -
2.2 OPIS PRODUKTU	- 12 -
2.3 OPCJE.....	- 12 -
PRECAUTIONS BEFORE USE	- 13 -
3.1 OBJAŚNIENIE NAZW CZĘŚCI	- 13 -
3.2 DODATKOWA DOKUMENTACJA DO STOSOWANIA	- 13 -
3.3 SZKOLENIE PRACOWNIKÓW	- 13 -
3.4 BEZPIECZNA EKSPLOATACJA	- 13 -
INSTALACJA.....	- 15 -
4.1 ZASADY OGÓLNE	- 15 -
4.2 INSTALACJA.....	- 15 -
4.3 PODNOSZENIE I TRANSPORT SORTERÓW.....	- 16 -
4.4 MONTAŻ/DEMONTAŻ SORTERA ZIGZAG	- 17 -
4.5 OKABLOWANIE SORTERA ZIGZAG.....	- 18 -
DZIAŁANIE	- 19 -
5.1 PIERWSZE KONTROLE PRZED ROZPOCZĘCIEM PRACY	- 19 -
5.2 PODCZAS PRACY	- 19 -
5.3 W RAZIE WYPADKU.....	- 19 -
5.4 NASTAWA KĄTA SORTOWANIA	- 19 -
KONSERWACJA	- 21 -
6.1 CZĘSTOTLIWOŚĆ KONSERWACJI.....	- 21 -
6.2 OGÓLNE INFORMACJE DOTYCZĄCE KONSERWACJI.....	- 21 -
6.3 CZYSZCZENIE NIEBIESKICH KÓŁ	- 21 -
6.4 CZĘŚCI ZAMIENNE	- 21 -
6.5 KONTROLA SORTERA ZIGZAG	- 23 -
6.6 DEMONTAŻ I WYMIANA CZĘŚCI	- 26 -
6.6.1 DEMONTAŻ/WYMIANA POKRYWY PRZEŁĄCZNIKA ZIGZAG ...	- 26 -
6.6.2 DEMONTAŻ/WYMIANA NAPEŁDU KÓŁ PRZEKŁADNI	- 27 -
6.6.3 DEMONTAŻ/WYMIANA ZESPOŁU NAPEŁDU DYSKU	- 28 -
ROLKOWEGO	- 28 -

6.6.4	DEMONTAŻ/WYMIANA ZESPOŁU NAPĘDU KOŁA PASOWEGO.....	- 29 -
6.6.5	DEMONTAŻ/WYMIANA PRZEKŁADNI OBROTOWEJ	- 30 -
6.6.6	DEMONTAŻ/WYMIANA KARTY STERUJĄCEJ	- 31 -
6.6.7	DEMONTAŻ/WYMIANA KOŁA ZĘBATEGO	- 32 -
6.6.8	DEMONTAŻ/WYMIANA CZUJNIKA INDUKCYJNEGO	- 33 -
6.6.9	DEMONTAŻ/WYMIANA NAPINACZA	- 34 -
6.6.10	DEMONTAŻ/DEMONTAŻ PASKA ZĘBATEGO	- 35 -
6.6.11	DEMONTAŻ/WYMIANA ZESPOŁU NAPĘDU MAŁEJ ROLKI	- 36 -
6.7	NAPINANIE PASÓW	- 37 -
6.7.1	NARZĘDZIA NAPINAJĄCE	- 37 -
6.7.2	NAPINANIE PASKÓW ZĘBATYCH HTD.....	- 37 -
6.7.3	KONSERWACJA I PONÓWNE NAPINANIE	- 40 -
	ROZWIĄZYWANIE PROBLEMÓW	- 41 -
7.1	ROZWIĄZYWANIE PROBLEMÓW W SORTERACH ZIGZAG	- 41 -
	CZĘŚCI ZAMIENNE.....	- 43 -
8.1	CZĘŚCI ZAMIENNE DO SORTERA ZIGZAG	- 43 -
	DEKLARACJA ZAŁOŻYCIELSKA.....	- 44 -
	DECLARATION OF CONFORMITY	- 45 -

ŚRODKI OSTROŻNOŚCI

1.1 OSTRZEŻENIE OGÓLNE



Ostrzeżenie: Wskazuje na sytuację bezpośredniego zagrożenia, która, jeśli się jej nie uniknie, może spowodować śmierć lub poważne obrażenia ciała.

Nie należy używać produktu w atmosferze wybuchowej, atmosferze gazów palnych, atmosferze korozyjnej, w miejscu narażonym na rozpryski wody lub w pobliżu materiałów łatwopalnych. Może to spowodować porażenie prądem elektrycznym, obrażenia ciała i/lub pożar.

Wszystkie prace (np. instalacja, podłączenie, obsługa, konserwacja i diagnostyka awarii) muszą być wykonywane przez wykwalifikowaną i dobrze przeszkoloną osobę. Nieprzestrzeganie tego zalecenia może być przyczyną pożaru, porażenia prądem elektrycznym i/lub obrażeń ciała.

Ruchy maszyny są bardzo niebezpieczne. Nie należy wykonywać takich czynności, jak przenoszenie, instalacja, podłączanie i konserwacja, gdy zasilanie jest włączone. Aby zapobiec obrażeniom i/lub wypadkom, należy wykonywać te czynności po wyłączeniu zasilania..

1.1.1 INSTALACJA

Podczas instalowania karty PGD/karty sterującej sortera ZigZag nie wolno dotykać źródła zasilania. Może to spowodować porażenie prądem elektrycznym i/lub obrażenia ciała.

Przed podłączeniem przewodów należy sprawdzić dane techniczne zasilacza, napięcie 24V ($\pm 5\%$). Nieprzestrzeganie tego zalecenia może spowodować pożar, porażenie prądem elektrycznym, obrażenia ciała i/lub uszkodzenie urządzenia.

ZigZag sorter powinien być włączony do obwodu zatrzymania awaryjnego, który został zaprojektowany przez integratora systemu.

Należy się upewnić, że obwód sterowania spełnia wymagania normy EN-IEC 60204-1, a system zatrzymania awaryjnego jest zgodny z normą EN-ISO13850.

1.1.2 PRACA URZĄDZENIA

Podczas pracy nie należy dotykać struktury wewnętrznej, aby zapobiec wypadkom związanym z zapłątaniem i/lub zaciśnięciem. Po włączeniu zasilania należy pamiętać o dodaniu instrukcji, takich jak start/stop. Może to spowodować obrażenia ciała i/lub wypadek z powodu nieoczekiwanego uruchomienia.

Jeśli zadziałała funkcja ochrony karty kontrolnej, przed jej zwolnieniem należy usunąć przyczynę. W przeciwnym razie może ponownie wystąpić nieprawidłowe działanie, co może być przyczyną wypadku, obrażeń ciała i/lub stłuczenia.

Jeżeli z rozdzielacza ZigZag wydobywają się nietypowe dźwięki, należy natychmiast wyłączyć przełącznik zasilania i odciąć zasilanie, aby uniknąć nieprzewidzianych wypadków. Niezwłocznie usuń wszelkie usterki lub uszkodzenia, które wystąpią.

Nie należy używać urządzenia w sposób wykraczający poza jego specyfikację. Może to spowodować obrażenia ciała i/lub uszkodzenie urządzenia.

Informacje o bezpieczeństwie i zagrożeniach muszą być w pełni czytelne.

1.2 ZACHOWANIE SZCZEGÓLNEJ OSTROŻNOŚCI



Uwaga: Wskazuje na potencjalnie niebezpieczną sytuację, która, jeśli się jej nie uniknie, może spowodować niewielkie lub umiarkowane obrażenia ciała oraz szkody materialne..

Nie należy przechowywać ani pozostawiać sortera ZigZag na wolnym powietrzu.

Nie należy wspinać się na produkt ani go przeciążać. Może to być przyczyną wypadku i/lub pęknięcia.

Nie należy przekraczać maksymalnej nośności ani wkładać przedmiotów w szczeliny. Może to być przyczyną wypadku i/lub pęknięcia. Sorter ZigZag musi być w dobrym/bezpiecznym stanie.

Nie wolno modyfikować głównego modułu sortera ZigZag i karty sterującej. Może to spowodować wypadek, obrażenia ciała i/lub uszkodzenie urządzenia.

Należy upewnić się, że do sortera ZigZag nie dostały się żadne ciecze. Może to spowodować porażenie prądem elektrycznym, obrażenia ciała i/lub pęknięcie urządzenia. Sorter ZigZag nie jest wyposażony w funkcję pyłoszczelności i/lub wodoszczelności.

Należy zapobiegać uderzeniom, takim jak upuszczenie lub uderzenie sortera ZigZag. Może to być przyczyną wypadku i/lub pęknięcia urządzenia.

Nie należy dotykać urządzenia bezpośrednio po zakończeniu pracy. Urządzenie może być bardzo gorące i istnieje niebezpieczeństwo poparzenia i/lub zranienia.

Należy nosić rękawice ochronne, ponieważ w urządzeniu ZigZag zastosowano wiele metalowych części. Niezastosowanie się do tego wymogu może spowodować obrażenia ciała.

Podczas pracy z tym urządzeniem nie wolno nosić luźnych ubrań, biżuterii ani rozpuszczonych włosów.

Nie należy instalować sortera ZigZag w miejscach narażonych na silne wibracje.

Jeżeli urządzenie jest zainstalowane na podwyższeniu, należy zastosować środki zapobiegające grawitacyjnemu spadaniu ładunków, np. barierki boczne/osłony.

1.2.1 INSTALACJA

Zawsze instaluj produkt w pozycji poziomej i upewnij się, że jest dobrze zamontowany w ramie.

Nadmiernie nie ciągnąć, nie zginać ani nie skręcać przewodu. Istnieje niebezpieczeństwo pożaru lub porażenia prądem elektrycznym z powodu przerwania.

Zasilacz prądu stałego musi być uziemiony. Brak uziemienia może spowodować porażenie prądem elektrycznym w przypadku awarii lub niekontrolowanego upływu prądu.

Podczas konserwacji należy zachować odpowiednią przestrzeń roboczą wokół sortera ZigZag.

Podczas instalacji należy nosić obuwie ochronne (upadek grawitacyjny może spowodować uraz stopy).

1.2.2 KONSERWACJA

Wszelkie uszkodzenia sortera ZigZag należy natychmiast naprawić.

Przed rozpoczęciem prac konserwacyjnych/kontrolnych/naprawczych należy wyłączyć zasilanie i odczekać kilka minut. Upewnić się, że zasilanie zostało zabezpieczone przed ponownym włączeniem.

Na teren instalacji należy wchodzić tylko w miejscach dozwolonych i przestrzegać zasad bezpieczeństwa. Zawsze zakładać odzież ochronną i/lub używać sprzętu ochronnego. Podczas wymiany części w sorterze ZigZag należy demontować tylko te części, które zostały wymienione w instrukcji.

Należy uważać, aby nie przytrzasnąć sobie palców sorterem ZigZag.

Po zakończeniu konserwacji/przeglądu/naprawy należy upewnić się, że pokrywy i śruby są prawidłowo zamontowane.

1.3 SYMBOLE



Ostrzeżenie: Wskazuje na sytuację bezpośredniego zagrożenia, która, jeśli się jej nie uniknie, może spowodować śmierć lub poważne obrażenia ciała..



Uwaga: Wskazuje na potencjalnie niebezpieczną sytuację, która, jeśli się jej nie uniknie, może spowodować niewielkie lub umiarkowane obrażenia ciała oraz szkody materialne..



Uwaga: Aby zachować pełną sprawność urządzenia, należy przestrzegać wszystkich wymagań technicznych dotyczących prawidłowego użytkowania maszyny..



Info: dodatkowe informacje umożliwiające optymalizację i pełne wykorzystanie możliwości urządzenia.

1.4 ANALIZA RYZYKA

Zagrozenie	Przyczyna	Unikanie
Poważne obrażenia okolicy kręgosłupa/nadgarstka	Nadmierne obciążenie fizyczne podczas ręcznego podnoszenia produktów	Używaj odpowiedniego sprzętu do podnoszenia zamiast podnoszenia ręcznego.
Poważne obrażenia rąk	Ściśnięcie rąk między ruchomymi przedmiotami Zaplątanie odzieży/ biżuterii w ruchome części maszyn podczas konserwacji lub obsługi	Nie należy dotykać urządzenia, gdy jest podłączone do źródła zasilania lub gdy pracuje. Należy używać zatwierdzonej odzieży roboczej i zdjąć wszelką biżuterię.
Poważne obrażenia głowy	Wkręcenie włosów w ruchomych częściach maszyny podczas konserwacji lub pracy	Zwiąż długie włosy i zawsze używaj siatki na włosy..
Poważne obrażenia ciała	Upadek ładunków jednostkowych podczas usuwania z sortera ZigZag po awarii/zatrzymaniu awaryjnym.	Używanie butów ochronnych (minimum klasa SB) Używanie rękawic ochronnych z powłoką zapewniającą przyczepność Używanie pasów bezpieczeństwa przy podnoszeniu ładunków jednostkowych powyżej 25 kg.

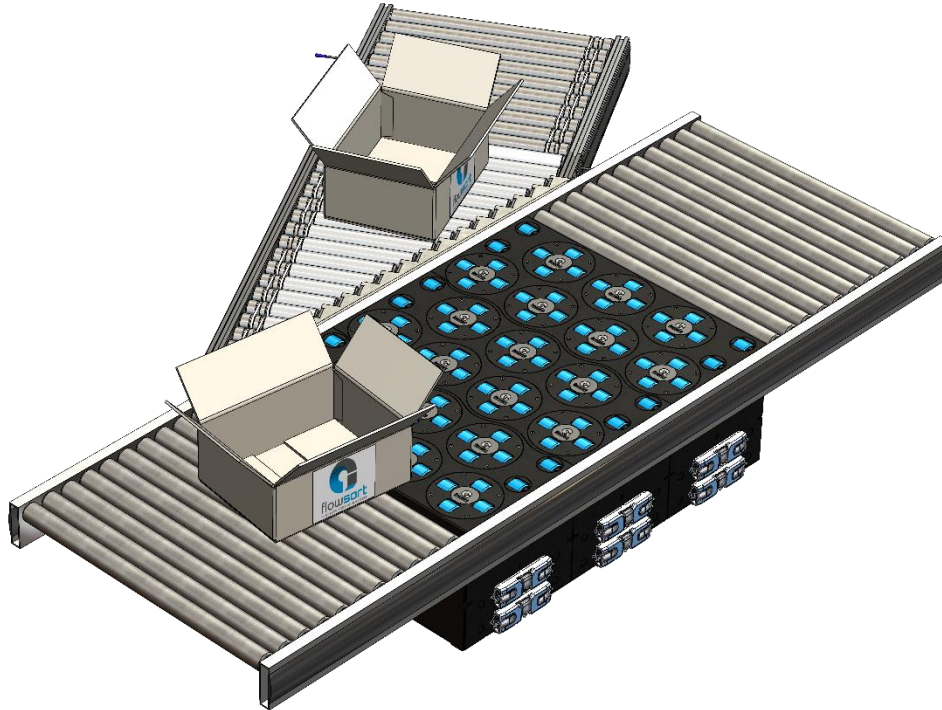
INFORMACJE O PRODUKCIE

2.1 ARKUSZ DANYCH TECHNICZNYCH

Dane ogólne	
Napięcie	DC24V
Kontroler	DC24V - Maks. pobór mocy 0,05kW
Prędkość obrotowa przełącznika	0,1 – 1,5 m/s
Maks. udźwig	35 kg – Maksymalna nośność zależy od kombinacji prędkości i obciążenia.
Temperatura otoczenia podczas pracy	0°C to 40°C
Wilgotność otoczenia podczas pracy	Mniej niż lub równe 90% (brak kondensacji)
Poziom hałasu	<80dB - Poziom hałasu może się różnić w zależności od warunków otoczenia
Miejsce instalacji	Wewnątrz budynków
Wymiary	
SW (Sorter width)/ Szerokość sortera	400mm, 600mm, 800mm and 1000mm (max. +50mm)
Długość	W zależności od konfiguracji
Kąt α	-90° up to +90°
Waga	24-60 kg na moduł (w zależności od wielkości sortownika)
Zespół napędu koła	
Średnica koła	180mm
Średnica wałka	58mm
Materiał rolki	Tworzywo sztuczne z osłoną z PU
Łożysko rolki	Łożysko kulkowe precyzyjne 608-2RS
Silnik zespołu napędu koła	DC24V
Pas transmisyjny do rolek w kole	ConveyXonic PJ 214 rib
Pas transmisyjny dla zespołu napędu koła	HTD 5M 515-9
Napęd koła obrotowego	
Napęd obrotowy	DC24V
Czas obrotu	180° w 0,3 s
Pas transmisyjny dla koła	HTD 5M 630-9
Małe koło	
Średnica koła	62 mm
Średnica rolki	58 mm
Łożysko rolki	Precyzyjne łożysko kulkowe 625-2RS
Pasy w podzespołach rolkowych	Pas okrągły 228mm
Pas transmisyjny pomiędzy zespołami kół	ConveyXonic PJ 214 2rib
Pas transmisyjny dla zespołu napędowego koła	HTD 5M 400-9

2.2 OPIS PRODUKTU

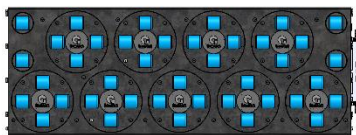
Urządzenie ZigZag służy do kierowania ładunków jednostkowych, najlepiej o gładkiej powierzchni dna, pod różnymi kątami na zsuwie po prawej lub po lewej stronie. Może być również używany do przesuwania opakowań przed sortowaniem końcowym.



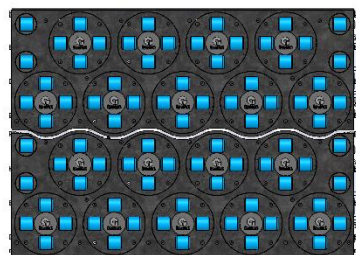
2.3 OPCJE

Sorter ZigZag ma wiele opcji, które będą miały wpływ na wymiary i wagę. Oprócz prędkości obrotowej i kątów obrotu, które nie mają wpływu na wymiary, możliwe szerokości ramy mogą się różnić. Dostępne opcje to 400mm z napędem 2 kół, 600mm z napędem 3 kół, 800mm z napędem 4 kół oraz 1000mm z napędem 5 kół w jednym rzędzie.

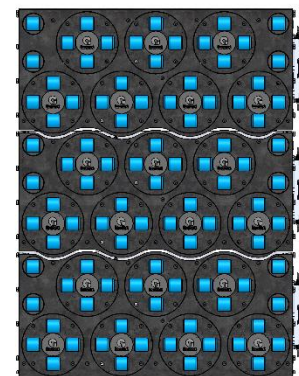
Różnica pomiędzy sorterami ZigZag to długość i ilość modułów. Sorter ZigZag może być zbudowany z wielu rzędów w zależności od wymagań klienta i układu. Zobacz kilka przykładów poniżej.



2 rows; 1 module



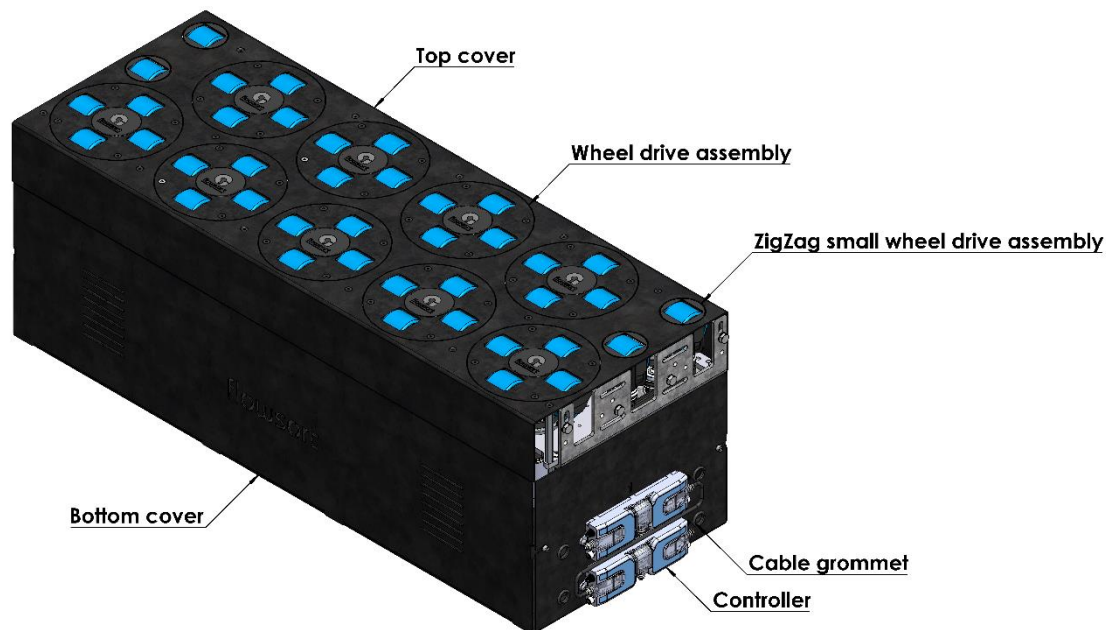
4 rows, 2 modules



6 rows, 3 modules

PRECAUTIONS BEFORE USE

3.1 OBJAŚNIENIE NAZW CZĘŚCI



1. Control card / Karta kontrolna
2. Wheel drive assembly / Zespół napędu koła
3. Covers / Pokrywy
4. Cable grommet / Przepust kablowy
5. ZigZag small wheel drive assembly/ Zespół napędu małego koła ZigZag

3.2 DODATKOWA DOKUMENTACJA DO STOSOWANIA



- Ogólne i lokalne przepisy dotyczące zapobiegania wypadkom.
- Ustawa o ochronie pracowników.
- Wymagania dotyczące ochrony środowiska.
- Przestrzeganie ustalonego regulaminu wewnętrznego.

3.3 SZKOLENIE PRACOWNIKÓW



- Użytkownik przeszedł wymagane szkolenie i jest w pełni świadomy możliwych zagrożeń.
- Użytkownik zna wcześniej ustalone zasady obowiązujące w zakładzie i został poinstruowany przez odpowiedzialnego operatora.
- Rozumiesz treść niniejszej dokumentacji..

3.4 BEZPIECZNA EKSPLOATACJA



- Należy upewnić się, że w strefach zagrożenia nie ma osób ani przeszkód.
- W przypadku zagrożenia należy natychmiast przerwać pracę.
- Regularne monitorowanie i konserwacja utrzymują zakład w stanie gotowości do pracy i bezpieczeństwa.
- Oznaczenia dotyczące bezpieczeństwa i zagrożeń muszą być w pełni czytelne..

- Niezwłocznie usuwaj wszelkie usterki i uszkodzenia.
- Noszenie i używanie sprzętu ochronnego.

INSTALACJA

4.1 ZASADY OGÓLNE

Przed rozpoczęciem montażu należy wziąć pod uwagę poniższe informacje:

- Upewnij się, że instalujesz sorter ZigZag zgodnie z projektem ogólnym.
- Przed rozpakowaniem sortera ZigZag należy sprawdzić, czy opakowanie nie jest uszkodzone.
- Podczas rozpakowywania upewnij się, że nie uszkodzisz sortera ZigZag i że używasz odpowiednich narzędzi. Pierwsze instrukcje znajdują się na skrzynce.
- Upewnij się, że system zostanie ustawiony w jednej linii z pozostałymi elementami systemu stojącymi wokół niego.
- Upewnij się, że miejsce pracy zostało oczyszczone po montażu i przed testami. Nie zostawiaj żadnych części zamiennych ani narzędzi w miejscu pracy i w jego otoczeniu, ponieważ może to spowodować uszkodzenia.
- Przeprowadzić pełną analizę ryzyka dla całej instalacji, ponieważ sam sorter ZigZag nie jest kompletnym systemem.

Montaż i instalacja mogą być wykonywane wyłącznie przez odpowiednio przeszkolony personel. Personel ten musi być nadzorowany przez kierownika, który posiada kompetencje techniczne w następujących dziedzinach:

- Wiedzy na temat rozdzielacza ZigZag i jego użytkowania.
- Niebezpieczeństw związanych z montażem ciężkich maszyn.
- Zagrożeń związanych z nieprawidłową instalacją.
- Regulacji wymaganych do prawidłowej instalacji.

4.2 INSTALACJA

Instrukcja instalacji dostarczona przez Flowsort B.V. stanowi ogólny przewodnik po sposobie instalacji modułów. Należy zawsze dostosować instrukcję instalacji do krajowych i lokalnych przepisów i ograniczeń dotyczących bezpieczeństwa.

Flowsort B.V. zawsze dostarcza sorter ZigZag wstępnie zmontowany. Instalacja na miejscu składa się tylko z następujących czynności:

- - Montaż do konstrukcji ramowej
- - Okablowanie (24VDC i dane)



Jeżeli dokonano jakichkolwiek regulacji, zarówno samego sortera ZigZag, jak i pozycji w ramach, wówczas firma Flowsort B.V. nie ponosi odpowiedzialności za maszyny, ponieważ stanowią one niezamierzone użycie sortera ZigZag.

Instrukcje dotyczące okablowania można znaleźć na stronie <https://www.pulseroller.com/downloads>.



Przed zamontowaniem sortera ZigZag do ramy należy upewnić się, że każda sekcja modułu jest dobrze podparta. Po montażu nie należy poruszać ramą, ponieważ może to spowodować jej uszkodzenie. Po montażu zawsze montuj zestaw nóg do podłogi lub do solidnej konstrukcji. Zmniejsza to ruchy/wibracje podczas pracy.

4.3 PODNOSZENIE I TRANSPORT SORTERÓW

Przełącznik ZigZag zawiera wstępnie zamontowane śruby oczkowe na płycie bazowej, które służą do podnoszenia modułów. Śruby oczkowe są dostępne po zdjęciu górnej pokrywy. Przełączniki można również ostrożnie transportować, podpierając je od dołu.

Delikatnie podeprzyj sorter od dołu, aby uzyskać właściwą pozycję. Należy uważać, aby nie uderzać w pokrywy dolne lub nie przesuwac sorterów na boki. Zawsze należy podnosić urządzenia za dwie płyty boczne lub za śruby oczkowe.

Podnoszenie i transportowanie sorterów odbywa się na własne ryzyko i na własną odpowiedzialność.

Zachowaj ostrożność podczas przesuwania sorterów nad ziemią i w powietrzu!

Krok 1:

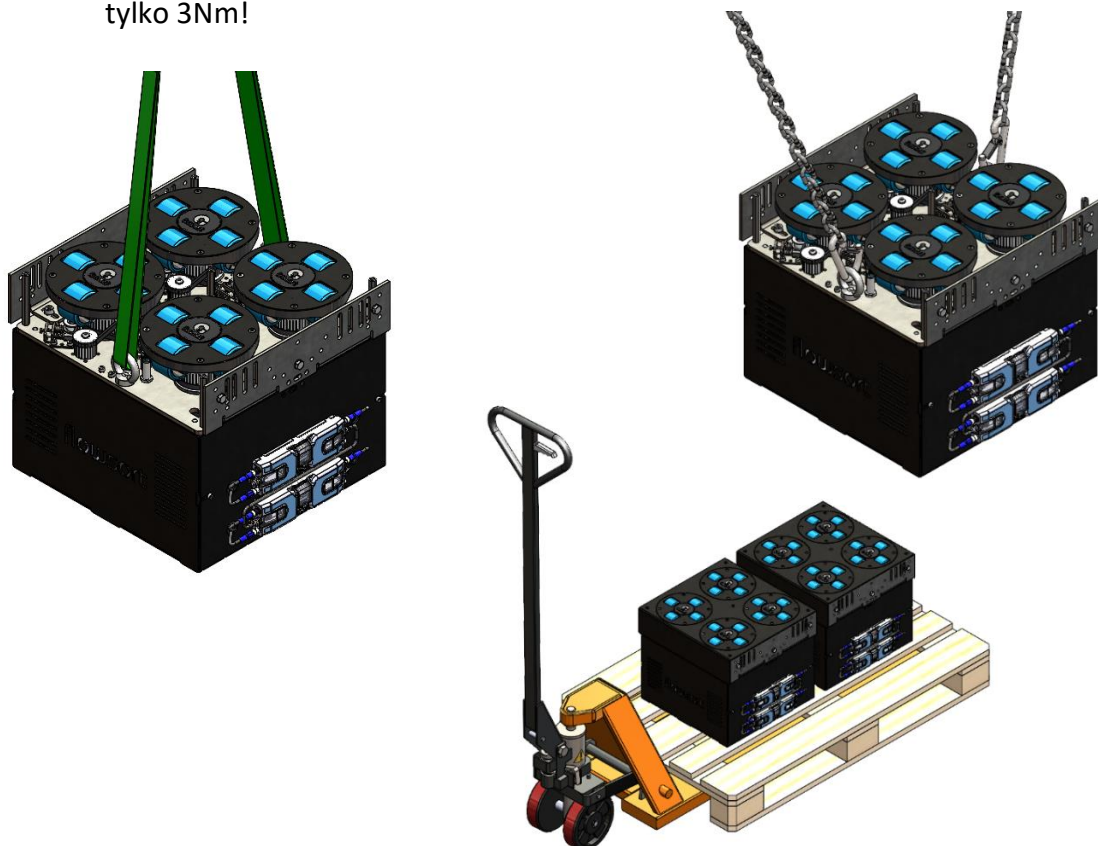
Wykręć śrubę z łbem stożkowym M5x10 i zdejmij górną płytę osłonową.

Krok 2:

Podnieś rozdzielacze za pomocą śrub oczkowych zamontowanych na płycie podstawowej.

Krok 3:

Umieść z powrotem górną płytę osłonową i zamontuj śruby z łbem stożkowym M5x10. Zamocuj czarne śruby z łbem stożkowym M5x10 w górnej pokrywie z siłą tylko 3Nm!



4.4 MONTAŻ/DEMONTAŻ SORTERA ZIGZAG

Sorter ZigZag zawiera wstępnie zamontowane śruby na ramie bocznej, które można wykorzystać do montażu w ramie przenośnika.

Krok 1:

Usuń śruby sześciokątne M8x16 wraz ze sprężynową podkładką zabezpieczającą z boku sortera.

Krok 2:

Upewnij się, że rama ma otwory $\varnothing 8,2$ odpowiadające otworom w sorterze. Sprawdź wysokość TOR (top of roller) lub TOB (top of belt), aby dopasować wysokość sortera.



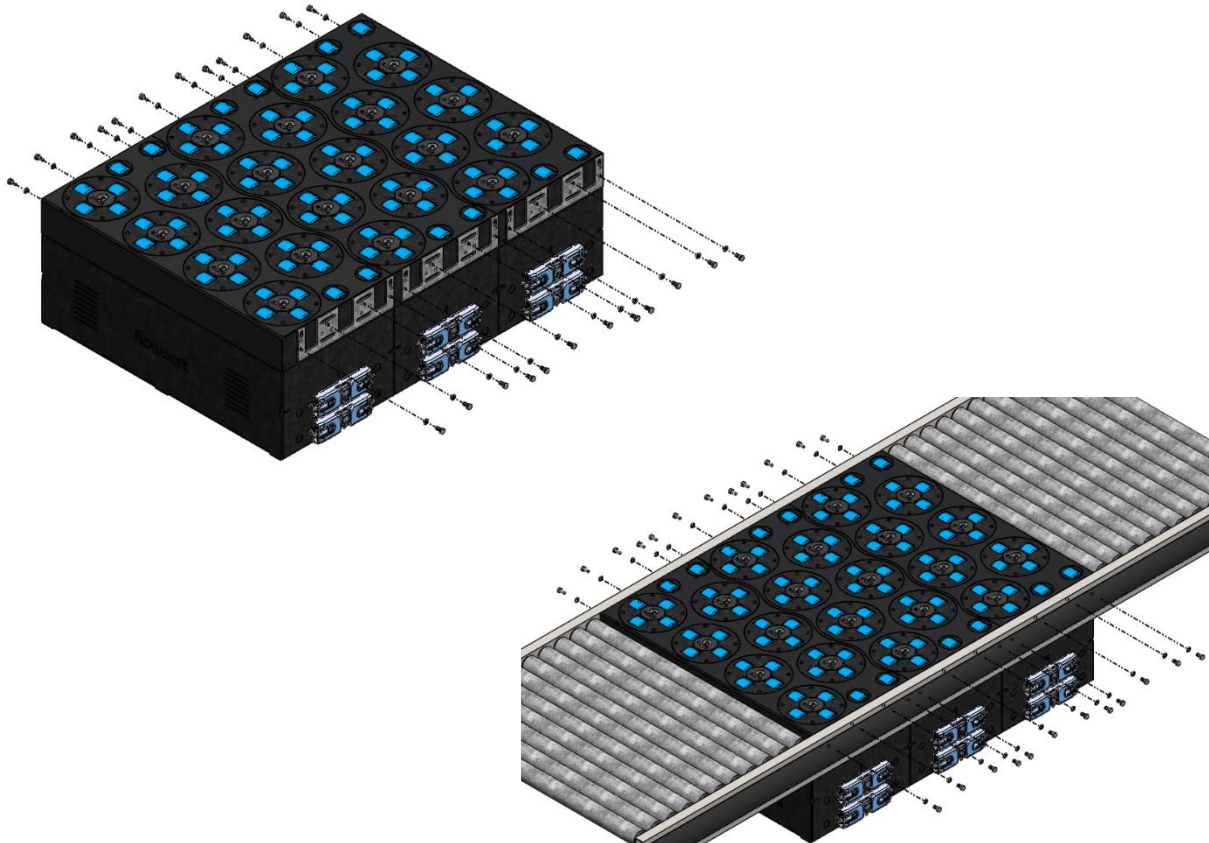
Zalecamy stosowanie wysokości kótek sortera +2mm względem TOR/TOB. Odległości między rolkami powinny być równe po obu stronach. Rolka nie może uderzać w pokrywę sortera, w przeciwnym razie może ona ulec uszkodzeniu. Jeśli nie jest wyrównany, należy poluzować dokręcenie sortera i przesunąć go do momentu uzyskania jednakowej odległości między rolkami na obu końcach.

Krok 3

Podnieś sorter ZigZag za pomocą odpowiedniego sprzętu do podnoszenia i wyrównaj otwory sortera ZigZag z ramą. Zamontuj śrubę sześciokątną M8x16 z podkładką sprężynową.

Krok 4

Demontaż można wykonać powtarzając czynności w odwrotnej kolejności.



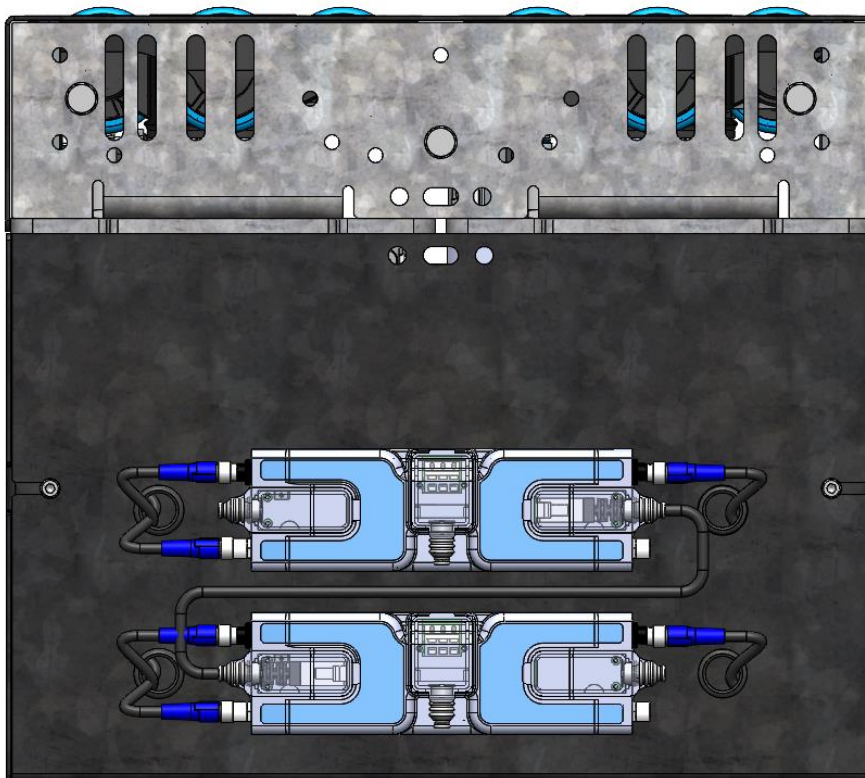
4.5 OKABLOWANIE SORTERA ZIGZAG

Kartę kontrolną można znaleźć po prawej stronie lub na dole modułu sortera ZigZag. Należy upewnić się, że wszystkie przewody są prawidłowo podłączone. Niezastosowanie się do tego zalecenia może prowadzić do nieprawidłowego działania.

Czujniki i silniki są już wstępnie podłączone podczas produkcji. Flowsort dostarczy również przewód UTP do podłączenia pomiędzy dwoma kontrolerami w module ZZ. Okablowanie karty sterującej napędu, jak zasilanie i komunikacja PLC, musi być wykonane zgodnie z instrukcją podłączenia. Flowsort dostarczy instrukcję podłączenia na zamówienie lub na życzenie.

W przypadku stosowania sorterów nie należy się spodziewać zwiększonego napięcia elektrycznego. Jednakże pył i wysokie prędkości na taśmie mogą spowodować wzrost napięcia. Dlatego Flowsort podaje, że każdy sorter jest podłączony do głównego uziemienia połączenia elektrycznego zgodnie z DIN VDE 0100 (VDE 0100). Najlepiej jest uziemić płytę podstawową rozdzielaczy.

Stanowi to ochronę przed ewentualnym iskrzeniem elektrycznym, gromadzeniem się kurzu, a także chroni elektronikę silnika przed przepięciem.



DZIAŁANIE

5.1 PIERWSZE KONTROLE PRZED ROZPOCZĘCIEM PRACY



- Przy podłączaniu sortera ZigZag do innego systemu należy przeprowadzić analizę ryzyka całej instalacji.
- Zawsze przed rozpoczęciem pracy należy sprawdzić zainstalowane moduły pod kątem uszkodzeń. W przypadku widocznych uszkodzeń należy natychmiast powiadomić osobę nadzorującą eksploatację. Nie rozpoczynać eksploatacji, patrz konserwacja.
- Sprawdzić, czy w obszarze gdzie sorter jest montowany nie ma materiałów, które nie powinny się tam znajdować, i usunąć je, jeśli się tam znajdują (materiały opakowaniowe, narzędzia, gruz itp.).
- Sprawdź, czy wszystkie znaki/ograniczenia są na miejscu (maks. udźwig i ograniczenie użytkownika).
- Sprawdzić, czy cały personel został odpowiednio poinstruowany przed rozpoczęciem pracy z lub w pobliżu sortera ZigZag..

5.2 PODCZAS PRACY



Należy wyłączyć cały system w przypadku wystąpienia któregokolwiek z poniższych czynników:

- Złamany lub uszkodzony element.
- Uszkodzenie elementów konstrukcyjnych, takich jak rama, prowadnica boczna i zestaw nóg.
- Wątpliwy hałas z któregokolwiek z komponentów.
- Na modułach znajdują się ciecze.
- Pojedyncze sortowane elementy utknęły na przenośniku.

5.3 W RAZIE WYPADKU



- Wcisnąć wyłącznik awaryjny systemu, w którym znajduje się sorter ZigZag.
- Zabezpieczyć teren i ustawić odpowiednie oznakowanie.
- W razie wypadku: udzielić pierwszej pomocy i wezwać służby ratownicze.
- Poinformować wykwalifikowany personel i/lub kierownika operacyjnego.
- Zlecić naprawę systemu wykwalifikowanemu personelowi konserwacyjnemu.
- Nie należy używać sortera ZigZag, dopóki nie zostanie on zatwierdzony do użytku przez wykwalifikowany personel konserwacyjny.

5.4 NASTAWA KĄTA SORTOWANIA

Kąty zmiany kierunku sortowania można ustawić w zakresie od -90° do $+90^\circ$ w stosunku do pozycji startowej, która wynosi 0° . Przełącznik posiada czujnik indukcyjny dla pozycji wyjściowej. Ustawienie kąta programuje się. Możliwe ustawienie to -45° i $+30^\circ$ w zależności od punktu zrzutu. W sprawie odpowiednich bloków funkcyjnych prosimy o kontakt z firmą Flowsort B.V. Bloki funkcyjne są dostępne u wielu znanych dostawców PLC (np. Siemens, Beckhoff, Allen Bradley i inne).

KONSERWACJA

6.1 CZĘSTOTLIWOŚĆ KONSERWACJI

Jeśli konserwacja nie jest wykonywana zgodnie z planem, może dojść do uszkodzeń. Jeśli okresy konserwacji nie są przestrzegane zgodnie z zaleceniami, gwarancja wygasa. Flowsort B.V. określił następujące okresy konserwacji:

	Godzinas	Odstęp czasu na
Ilość godzin pracy w ciągu dnia	0-12	3 miesiące
Ilość godzin pracy w ciągu dnia	12-24	2 miesiące

Podczas tych okresów konserwacji należy odłączyć sorter ZigZag od zasilania. Podczas kontroli należy wyczyścić i dokładnie przyjrzeć się zużyciu. Jeżeli podczas kontroli zostaną wykryte błędy, należy je natychmiast usunąć.

6.2 OGÓLNE INFORMACJE DOTYCZĄCE KONSERWACJI



Wyczyścić zewnętrzną stronę sortera za pomocą suchej szmatki. Nie należy używać agresywnych środków czyszczących, ponieważ może to wpłynąć na komponenty, powodując ich ewentualne utlenienie. Do czyszczenia nigdy nie należy używać wody!

Zabezpieczyć obszar roboczy i wyłączyć system oraz umieścić odpowiednie oznakowanie. Upewnić się, że nikt nie może uruchomić systemu podczas konserwacji.

Upewnić się, że konserwacja jest przeprowadzana przez wykwalifikowany personel, który zna instrukcję obsługi i procedury.

Należy stosować środki ochrony osobistej.

W razie wątpliwości należy skontaktować się z dostawcą lub producentem części..

6.3 CZYSZCZENIE NIEBIESKICH KÓŁ

Ze względu na kurz i drobne odpryski z uszkodzonych produktów (tj. kurz z kartonu, poluzowane taśmy itp.) niebieskie rolki w talerzach mogą się zabrudzić. Zabrudzenia na niebieskich rolkach mogą zmniejszyć przyczepność transportowanych produktów. Przy prawdziwym zabrudzeniu rolek może dojść do zakłócenia ruchu sortowania. Dlatego niebieskie rolki należy czyścić z następującą częstotliwością:

Wyczyścić niebieskie koła po: 1000 godzin pracy

Aby wyczyścić niebieskie koła, użyj odtłuszczacza lub innego płynu, który nie wpływa na materiał TPU niebieskich kół.

6.4 CZĘŚCI ZAMIENNE

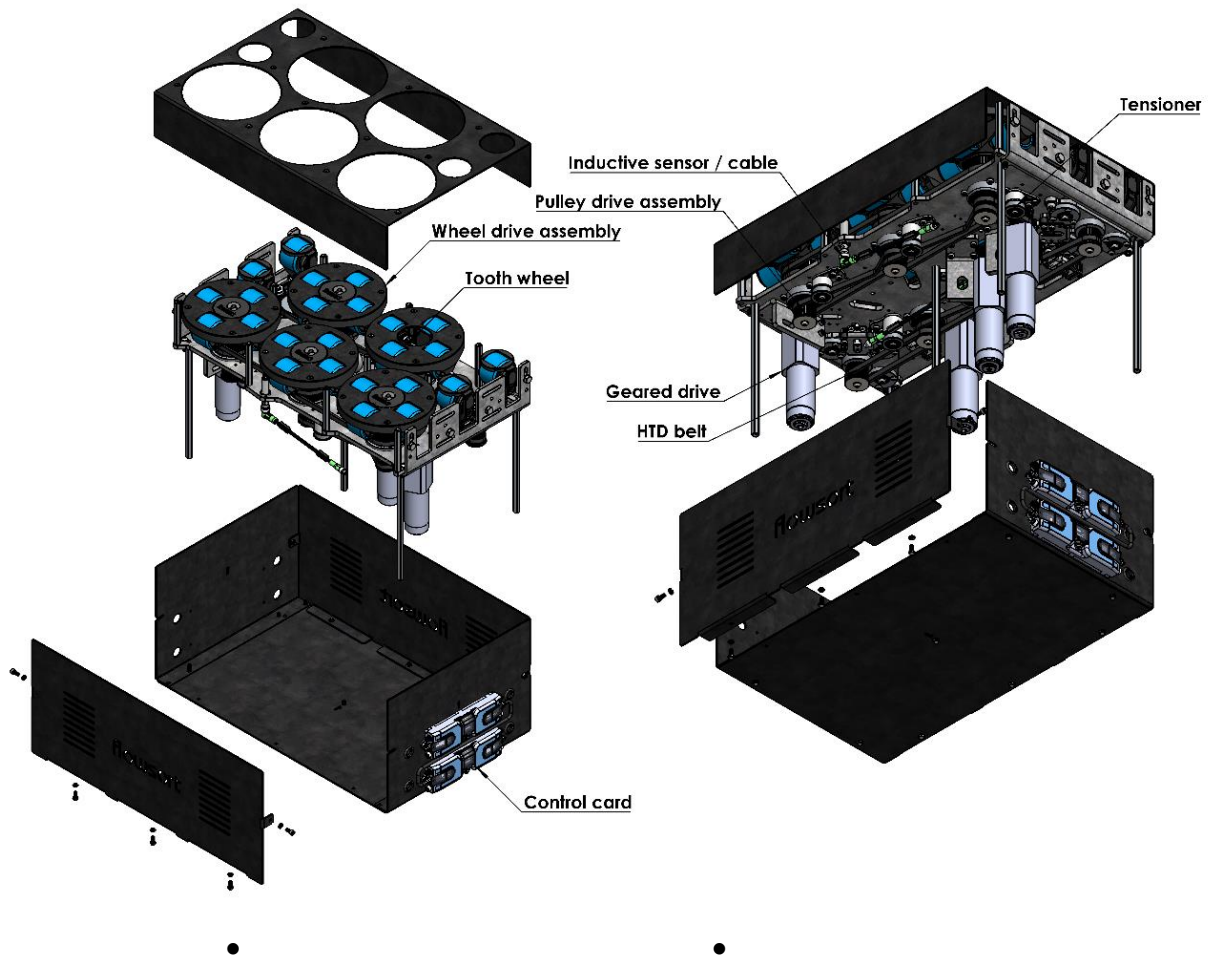
Wszystkie części elektroniczne i napędowe pochodzą od preferowanych dostawców. Dodatkowe informacje dotyczące konserwacji i czyszczenia można znaleźć w załączniku lub na ich stronie internetowej.

Proszę spojrzeć na naszą listę zalecanych części zamiennych w tym dokumencie.

Główne części zamienne do rozdzielacza ZigZag;

- Geared drive/ Napęd przekładniowy
- Pulley drive assembly/ Zespół napędu koła pasowego
- HTD belts/ Pasy HTD
- Control card/ Karta kontrolna
- Tooth wheel/ Koło zębate
- Tensioner/ Napinacz
- Wheel drive assembly/ Zespół napędu koła
- Inductive sensor/cable/ Czujnik indukcyjny/kabel

6.5 KONTROLA SORTERA ZIGZAG



- Geared drive/ Napęd przekładniowy
- Pulley drive assembly/ Zespół napędu koła pasowego
- HTD belts/ Pasy HTD
- Control card/ Karta kontrolna
- Tooth wheel/ Koło zębate
- Tensioner/ Napinacz
- Wheel drive assembly/ Zespół napędu koła
- Inductive sensor/cable/ Czujnik indukcyjny/kabel

Pozycja	Inspekcja	Wynik	Działanie do wykonania
Geared drive/ Napęd przekładniowy	Kontrola wizualna Kontrola dźwięku Kontrola montażu	Uszkodzony kabel Nienormalny/trzeszczący dźwięk Śruby są zbyt luźne	Wymienić przekładnię Wymienić przekładnię Dokręcić śruby kluczem dynamometrycznym
Wheel drive assembly/ Wheel drive assembly/ Zespół napędu koła	Kontrola wizualna Kontrola dźwięku	Uszkodzone koła Nieszczelne łożyska Nienormalny/szorstki dźwięk	Wymienić zespół napędu koła Wymienić zespół napędu koła Wymienić zespół napędu koła
Pulley drive assembly/ Zespół napędu koła pasowego	Kontrola wizualna Kontrola dźwięku	Uszkodzone koło zębate Nienormalny/szorstki dźwięk	Wymienić koło zębate lub koło Wymienić zespół napędowy koła pasowego
Control card/ Karta kontrolna	Kontrola wizualna	Brak zasilania Luźne kable Zabrudzenie Uszkodzona karta	Sprawdzić zasilanie Zamocuj luźne kable i sprawdź okablowanie Wyczyść kartę sterującą Wymienić kartę sterującą
Tooth wheel/ Koło zębate	Kontrola wizualna	Uszkodzone koło zębate	Wymienić kompletny zespół napędu koła
Inductive sensor/cable/ Inductive sensor/cable/ Czujnik indukcyjny/kabel	Kontrola wizualna Kontrola montażu	Dioda LED wyłączona Czujnik zbyt luźny	Sprawdzić okablowanie i/lub połączenie kablowe. Sprawdzić zasilanie Dokręcić nakrętki Wymienić czujnik

HTD belt/ Pasy HTD	Kontrola wizualna	Uszkodzony/pęknięty pasek	Wymienić pasek HTD
Tensioner/ Napinacz	Kontrola wizualna Kontrola dźwięku	Uszkodzona Nienormalny/szorstki hałas	Wymień napinacz Wymień napinacz

6.6 DEMONTAŻ I WYMIANA CZĘŚCI

Części w sorterach muszą być naprawione i wymienione tak szybko jak to możliwe. Należy upewnić się, że sorter ZigZag jest odłączony od zasilania podczas czyszczenia, konserwacji i/lub wymiany.

6.6.1 DEMONTAŻ/WYMIANA POKRYWY PRZEŁĄCZNIKA ZIGZAG

Podczas czyszczenia, konserwacji i/lub wymiany należy upewnić się, że sorter ZigZag jest odłączony od zasilania

Krok 1

Odłącz wszystkie kable do karty sterującej. Należy pamiętać o tym, jak kable są podłączone do karty sterującej.

Krok 2

Wykręć czarną śrubę z łbem stożkowym M5x10 i zdejmij górną płytę pokrywy.

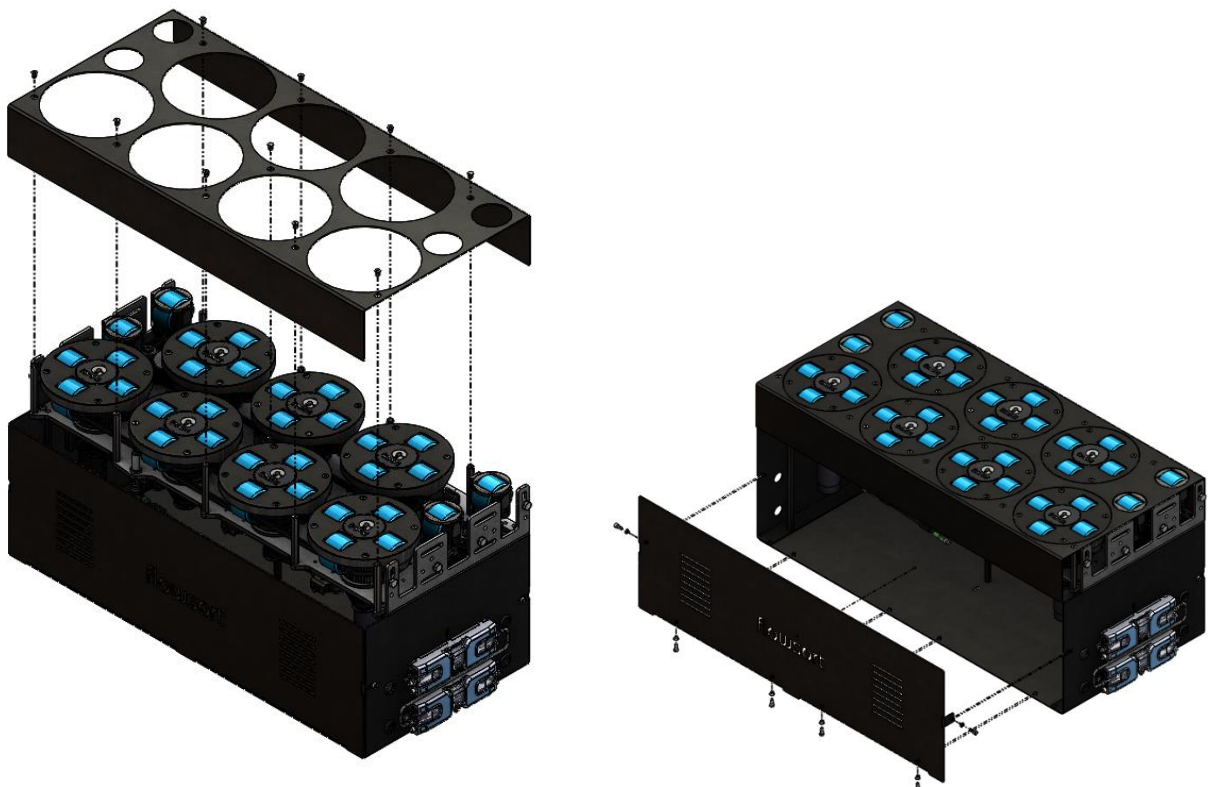
Krok 3

Odkręć ocynkowane śruby sześciokątne M5x12 na spodzie i poluzować śruby M5x12 po obu stronach. Zdjąć dolną płytę boczną pokrywy, aby uzyskać dostęp do wnętrza. Umieść wszystkie śruby w torbie, aby ich nie zgubić.

Krok 4

Wymiana pokryw może być wykonana poprzez powtórzenie kroków w odwrotnej kolejności.

Zamocować śruby M5x10 z łbem stożkowym w pokrywie dolnej lub górnej z siłą tylko 3Nm!



6.6.2 DEMONTAŻ/WYMIANA NAPĘDU KÓŁ PRZEKŁADNI

Podczas czyszczenia, konserwacji i/lub wymiany należy upewnić się, że sorter ZigZag jest odłączony od zasilania.

Przed rozpoczęciem kroku 1 patrz punkt 6.6.1. Demontaż/wymiana pokrywy ZigZag sortera.

Krok 1

Poluzuj kabel z silnika do kontrolerów, aby silnik nie był już zasilany. Zwolnij napięcie paska, odkręcając śruby z łbem gniazdowym M5x12 wraz ze sprężynowymi podkładkami zabezpieczającymi przytrzymującymi napinacz na płycie podstawy.

Krok 2

Odkręć cztery śruby z łbem sześciokątnym M5x16 i podkładki sprężyste M5, które trzymają przekładnię. Zdjąć przekładnię z płyty. Umieść elementy złączne w torbie, aby ich nie zgubić.

Krok 3

Usunąć koło pasowe, dużą podkładkę, podkładkę sprężynową M6, śrubę M6 i klucz z motoreduktora.

Krok 4

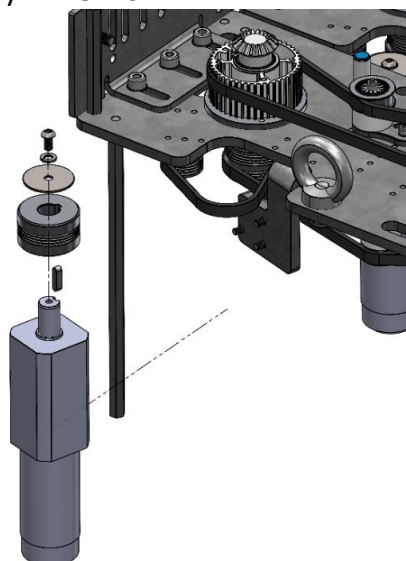
Weź nowy motoreduktor i zamontuj klucz, koło pasowe, dużą podkładkę, podkładkę sprężynową M6 i śrubę M6 w kolejności zgodnej z rysunkiem.

Krok 5

Dokręć przekładnię za pomocą czterech śrub z łbem sześciokątnym M5x16 i podkładki sprężynowej M5 do płyty. Moment dokręcania: 3,59Nm

Krok 6

Ponownie ustaw napięcie na pasku. Patrz paragraf 6.7 Napinanie pasów. Podłącz ponownie kable do karty sterowania i zamontuj górną płytę pokrywy za pomocą śruby z łbem stożkowym M5x10.



6.6.3 DEMONTAŻ/WYMIANA ZESPOŁU NAPĘDU DYSKU ROLKOWEGO

Podczas czyszczenia, konserwacji i/lub wymiany należy upewnić się, że sorter ZigZag jest odłączony od zasilania.

Krok 1

Zdjąć zaślepkę znajdującą się na środku zespołu napędu dysku rolkowego.

Krok 2

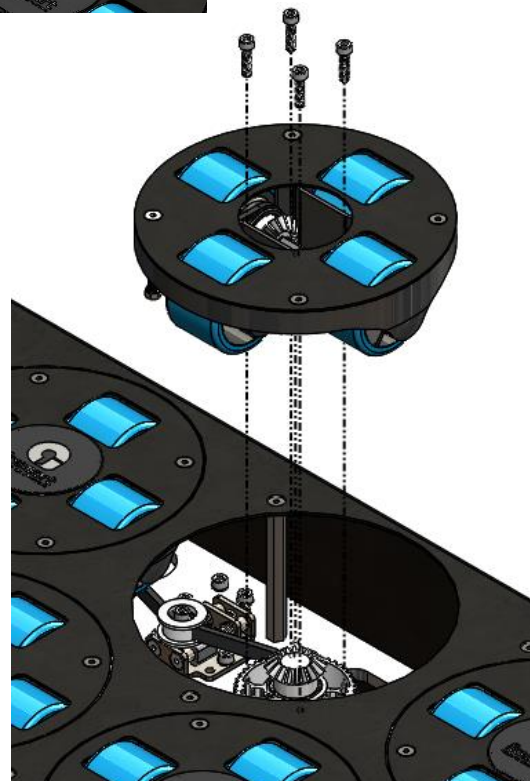
Za pomocą klucza udarowego należy wykręcić cztery śruby z łbem sześciokątnym M5x20.

Krok 3

Zdjąć zespół napędu dysku rolkowego.

Krok 4

Wymiana zespołu napędu dysku rolkowego może być wykonana poprzez powtórzenie czynności w odwrotnej kolejności. Moment dokręcania: 3,8Nm



6.6.4 DEMONTAŻ/WYMIANA ZESPOŁU NAPĘDU KOŁA PASOWEGO

Podczas czyszczenia, konserwacji i/lub wymiany należy upewnić się, że sorter ZigZag jest odłączony od zasilania.

Przed rozpoczęciem kroku 1 należy zapoznać się z pkt 6.6.1. Demontaż/wymiana pokrywy sortera oraz pkt 6.6.3. Demontaż/wymiana zespołu napędu dysku rolkowego.

Krok 1

Zdjąć paski rozrządu z górnej strony sortera ZigZag, które są połączone z zespołem napędu koła pasowego, który ma być zdemontowany. Zdjąć napięcie napinaczy, ułatwi to zdjęcie paska.

Krok 2

Zdejmij paski klinowe na dolnej stronie sortera, które są połączone z zespołem koła pasowego, który ma być usunięty. Zdjąć napięcie napinaczy, co ułatwi usunięcie pasa.

Krok 3

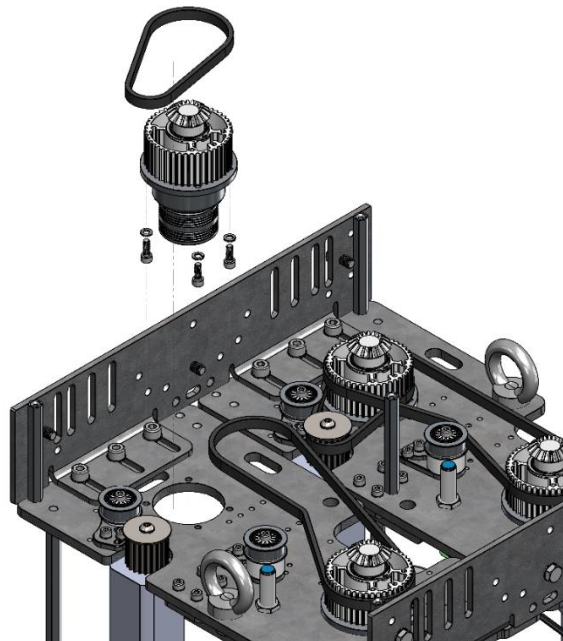
Należy usunąć cztery śruby z łbem gniazdowym M5x14 i podkładkę zabezpieczającą sprężynową, łączące zespół napędu koła pasowego z płytą podstawową.

Krok 4

Usunąć zespół koła pasowego.

Krok 5

Wymiana zespołu koła pasowego może być wykonana poprzez powtórzenie kroków w odwrotnej kolejności. Patrz pkt 6.6.10. Demontaż/wymiana paska zębatego w celu prawidłowej wymiany paska.



6.6.5 DEMONTAŻ/WYMIANA PRZEKŁADNI OBROTOWEJ

Podczas czyszczenia, konserwacji i/lub wymiany należy upewnić się, że sorter ZigZag jest odłączony od zasilania.

Przed rozpoczęciem kroku 1 patrz punkt 6.6.1. Demontaż/wymiana pokrywy sortera.

Krok 1

Należy zwolnić napięcie pasa, odkręcając śruby z łbem gniazdowym M5x12 wraz z podkładkami sprężynowymi, które utrzymują napinacz na płycie podstawowej.

Krok 2

Należy wykręcić cztery śruby z łbem sześciokątnym M5x16 i podkładki sprężynowe M5, które trzymają przekładnię. Zdejmij przekładnię z płyty. Umieść elementy złączne w torbie, aby ich nie zgubić.

Krok 3

Zdjąć koło pasowe, dużą podkładkę, podkładkę sprężynową M6, śrubę M6 i klucz z motoreduktora.

Krok 4

Weź nowy motoreduktor i zamontuj klucz, koło pasowe, dużą podkładkę, podkładkę sprężystą M6 i śrubę M6 w wypisanej kolejności.

Krok 5

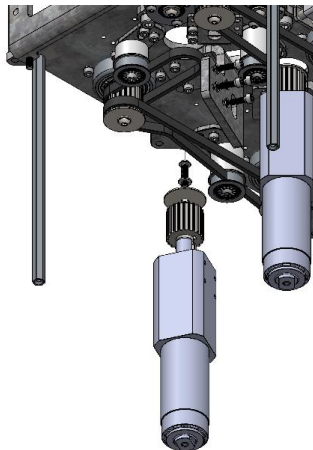
Dokręć przekładnię za pomocą czterech śrub z łbem sześciokątnym M5x16 i podkładki sprężynowej M5 do płyty. Moment dokręcania: 3,59Nm

Krok 6

Ponownie ustaw napięcie na pasku. Patrz paragraf 6.7 Napinanie pasów.

Krok 7

Przełóż wszystkie kable przez otwory w płycie dolnej i umieść z powrotem dolną płytę osłonową za pomocą śrub sześciokątnych M5x12. Podłącz ponownie wszystkie kable do karty sterującej i zamontuj górną płytę pokrywy za pomocą śruby z łbem stożkowym M5x10.



6.6.6 DEMONTAŻ/WYMIANA KARTY STERUJĄCEJ

Podczas czyszczenia, konserwacji i/lub wymiany należy upewnić się, że sorter ZigZag jest odłączony od zasilania.

Krok 1

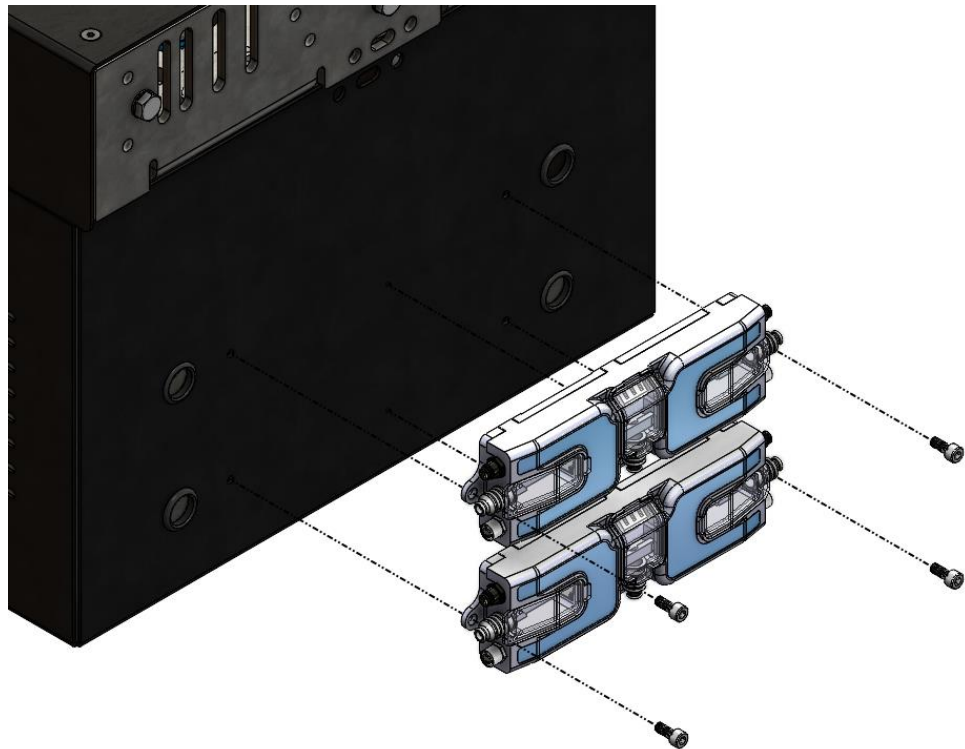
Odłącz wszystkie kable od karty sterującej. Należy pamiętać o sposobie podłączenia kabli do karty sterującej.

Krok 2

Odkręcić dwie śruby z łbem gniazdowym M5x12 mocujące kartę sterowania.

Krok 3

Wymiana karty sterującej może być wykonana poprzez powtórzenie kroków w odwrotnej kolejności.



6.6.7 DEMONTAŻ/WYMIANA KOŁA ZĘBATEGO

Podczas czyszczenia, konserwacji i/lub wymiany należy upewnić się, że sorter ZigZag jest odłączony od zasilania.

Przed rozpoczęciem kroku 1 patrz punkt 6.6.3. Demontaż/wymiana zespołu napędu dysku rolkowego.

Krok 1

Zdejmij koło zębate, pociągając je do góry. Można to zrobić rękami, ale w niektórych przypadkach przydatny może być śrubokręt. Następnie należy umieścić śrubokręt pod kołem zębatym i podważyć je do góry za pomocą dźwigni.

Krok 2

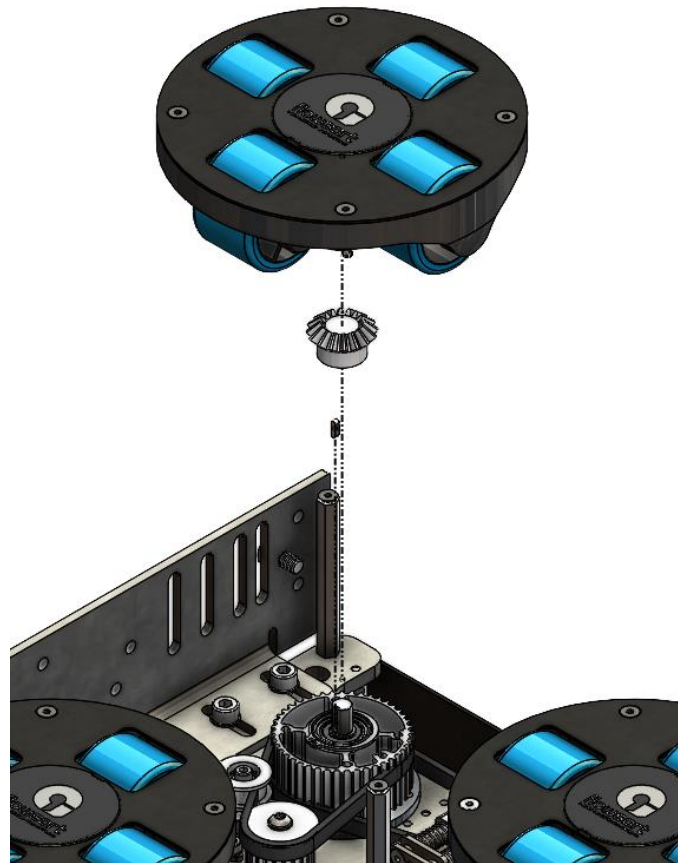
Należy wyjąć klucz 3x3x10 z koła zębatego i umieścić go z powrotem na wale zespołu napędowego koła pasowego.

Krok 3

Umieścić nowe koło zębate na wale. Upewnij się, że wpust jest w linii z kluczem na wale. Pchnij koło zębate w dół wału, aż przestanie się poruszać.

Krok 4

Wymień zespół napędu dysku rolkowego, patrz pkt 6.6.3. Demontaż/wymiana zespołu napędu dysku rolkowego.



6.6.8 DEMONTAŻ/WYMIANA CZUJNIKA INDUKCYJNEGO

Podczas czyszczenia, konserwacji i/lub wymiany należy upewnić się, że sorter ZigZag jest odłączony od zasilania.

Przed rozpoczęciem kroku 1 należy zapoznać się z pkt 6.6.1. Demontaż/wymiana pokrywy sortera oraz pkt 6.6.3. Demontaż/wymiana zespołu napędu dysku rolkowego.

Krok 1

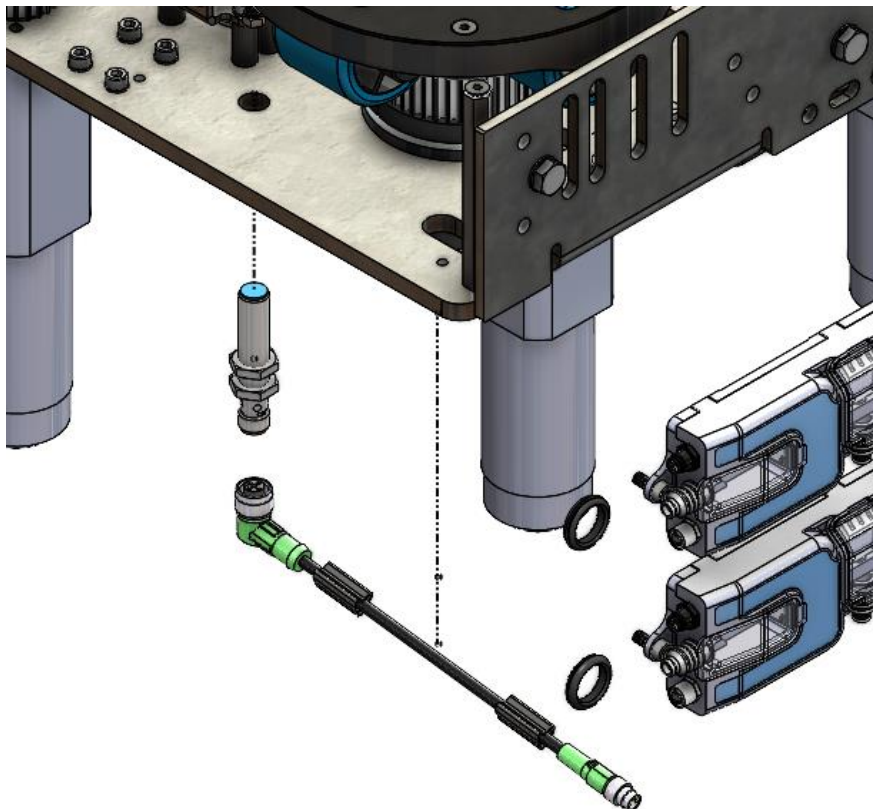
Należy odłączyć kabel czujnika, przekręcając nakrętkę w kierunku przeciwnym do ruchu wskazówek zegara.

Krok 2

Za pomocą dwóch kluczy należy odkręcić dwie nakrętki M12 mocujące czujnik indukcyjny na płycie bazowej.

Krok 3

Wymiana czujnika indukcyjnego lub kabla czujnika może być wykonana poprzez powtórzenie kroków w odwrotnej kolejności. Odległość między czujnikiem indukcyjnym a nakrętką pod tarczą czujnika musi być ustawiona w zakresie 2 - 4 mm. Upewnij się, że po wymianie kabla czujnika nie zbliża się on do paska zębatego. Przymocuj kabel czujnika za pomocą opaski zaciskowej do płyty montażowej.



6.6.9 DEMONTAŻ/WYMIANA NAPINACZA

Podczas czyszczenia, konserwacji i/lub wymiany należy upewnić się, że sorter ZigZag jest odłączony od zasilania.

Przed rozpoczęciem kroku 1 należy zapoznać się z pkt 6.6.1. Demontaż/wymiana pokrywy sortera oraz pkt 6.6.3. Demontaż/wymiana zespołu napędu dysku rolkowego.

Krok 1

Należy zwolnić napięcie pasa poprzez poluzowanie śrub z łbem gniazdowym M5x12 wraz z podkładkami sprężystymi, które utrzymują napinacz na płycie podstawowej.

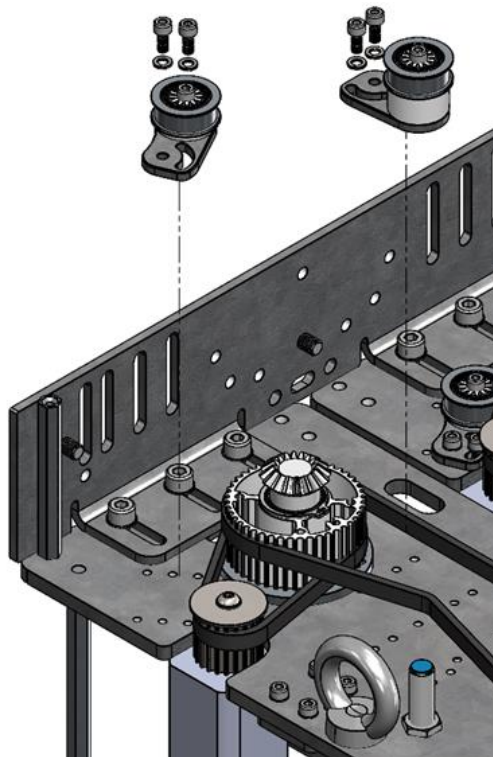
Krok 2

Wykręć obie śruby imbusowe M5x12 wraz ze sprężynowymi podkładkami zabezpieczającymi z napinacza. Teraz możesz zdjąć napinacz

Krok 3

Wymiana napinacza może być wykonana poprzez powtórzenie kroków w odwrotnej kolejności.

Po górnej stronie rozdzielacza należy ustawić zespół koła pasowego i jego pasek zębaty przed wymianą napinacza. Patrz pkt 6.6.10. Demontaż/wymiana paska zębatego. Aby odpowiednio napiąć pasek, patrz paragraf 6.7 Napinanie pasków.



6.6.10 DEMONTAŻ/DEMONTAŻ PASKA ZĘBATEGO

Podczas czyszczenia, konserwacji i/lub wymiany należy upewnić się, że sorter ZigZag jest odłączony od zasilania.

Przed rozpoczęciem kroku 1 należy zapoznać się z pkt 6.6.1. Demontaż/wymiana pokrywy sortera oraz pkt 6.6.3. Demontaż/wymiana zespołu napędu dysku rolkowego. W przypadku gdy koło napinacza nie jest widoczne, należy przeczytać paragraf 6.6.9. Demontaż/wymiana napinacza.

Krok 1

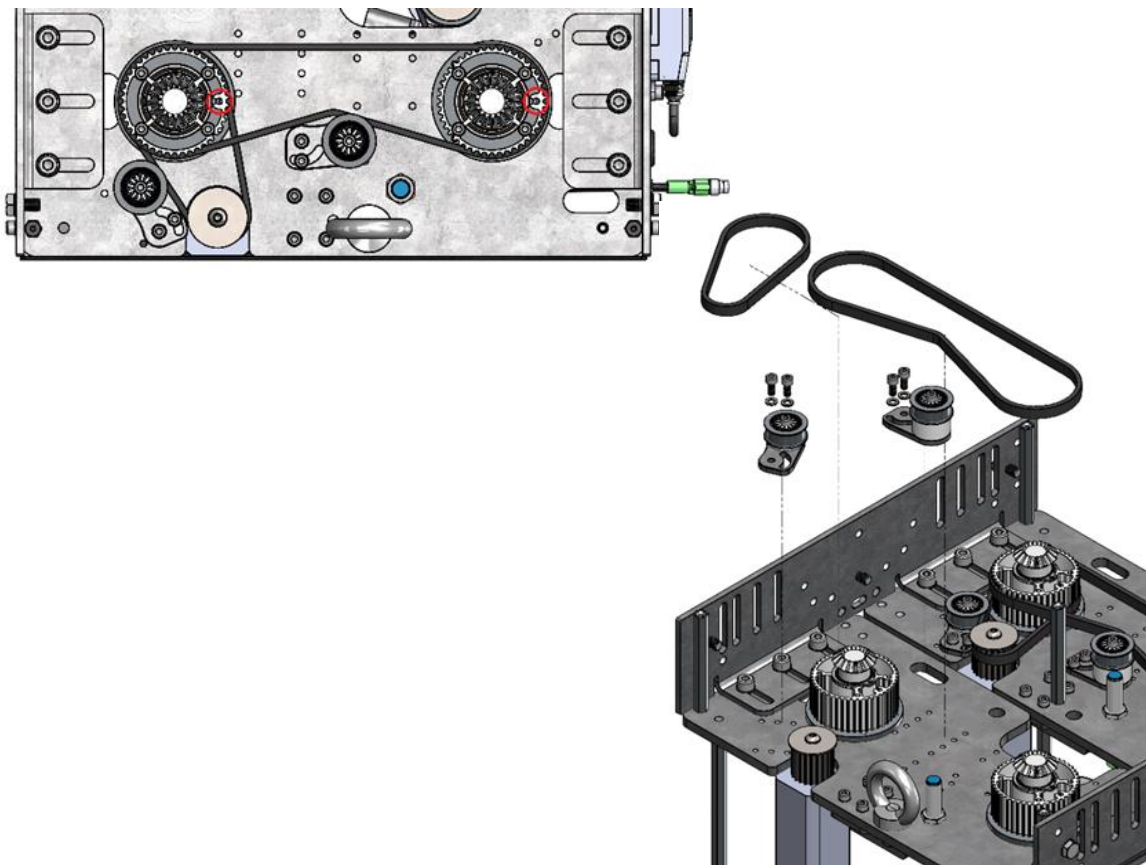
Zwolnij napięcie paska, odkręcając śruby imbusowe M5x12 wraz z podkładkami sprężynowymi, które utrzymują napinacz na płycie podstawowej.

Krok 2

Usuń obie śruby M5x12 wraz z podkładkami sprężynowymi z napinacza. Teraz można zdjąć pasek.

Krok 3

Wymiana paska może być wykonana poprzez powtórzenie kroków w odwrotnej kolejności. W górnej części rozdzielacza należy ustawić zespoły napędowe kół pasowych podczas wymiany paska rozrządu. W przeciwnym razie zespoły napędowe kół nie będą stały w tej samej pozycji. Można to zrobić poprzez umieszczenie dwóch wałków (max $\varnothing 4\text{mm}$) w otworze centrującym mocującym napędy kół pasowych, a następnie założenie paska rozrządu. Aby odpowiednio napiąć pasek, patrz paragraf 6.7 Napinanie pasków.



6.6.11 DEMONTAŻ/WYMIANA ZESPÓŁU NAPĘDU MAŁEJ ROLKI

Upewnij się, że sorter ZigZag jest odłączony od zasilania podczas czyszczenia, konserwacji i/lub wymiany.

Przed rozpoczęciem kroku 1 patrz paragraf 6.6.1. Demontaż/wymiana pokrywy sortera i paragraf 6.6.3. Demontaż/wymiana zespołu napędu dysku rolkowego. W przypadku gdy koło napinacza nie jest widoczne, należy przeczytać paragraf 6.6.9. Demontaż/wymiana napinacza.

Krok 1

Zwolnij napięcie pasów poprzez odkręcenie śrub imbusowych M5x12 wraz z podkładkami sprężynowymi, utrzymującymi napinacz na płycie podstawowej. Należy to zrobić przy napinaczach po obu stronach płyty bazowej.

Krok 2

Najpierw zdejmij pasek rozrządu po stronie górnej, a następnie zdejmij pasek rozrządu po stronie dolnej.

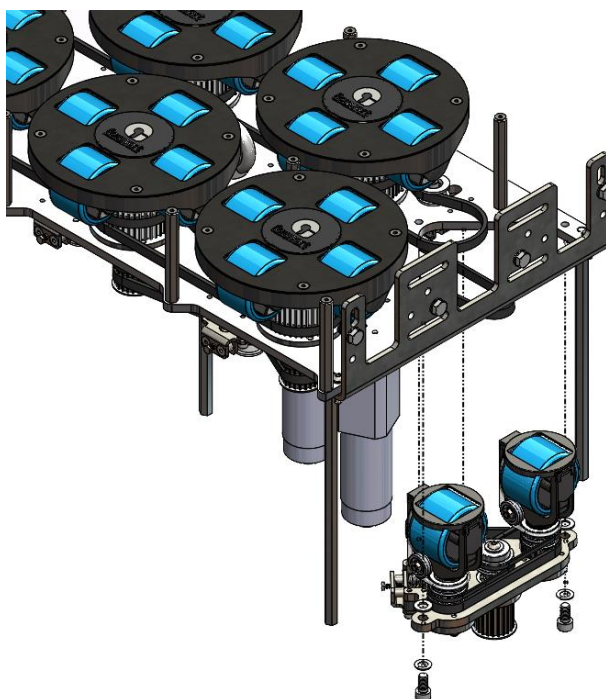
Krok 3

Odkręć trzy śruby z łbem gniazdowym (imbusowe) M8x20, wraz z podkładką sprężynową, pod zespołem dwóch rolek sortera. Teraz można zdjąć cały zespół, łącznie z podkładkami dystansowymi pomiędzy płytą podstawową a zespołem.

Krok 4

Wymiana zespołu może być wykonana poprzez powtórzenie kroków w odwrotnej kolejności.

Na górnej stronie rozdzielacza należy ustawić zespół koła pasowego i jego pasek zębaty przed zakończeniem wymiany. Patrz paragraf 6.6.10. Demontaż/wymiana paska zębatego.



6.7 NAPINANIE PASÓW

Upewnij się, że Sorter ZigZag jest odłączony od zasilania podczas czyszczenia, konserwacji i/lub wymiany.

Sortery są wyposażone w paski zębate HTD. Pasy zębate HTD są używane na górze płyty bazowej do obrotu dysków rolkowych. Pod płytą podstawy paski zębate HTD są używane do obrotu niebieskich rolek w dyskach. Pasy te muszą być ustawione z właściwym napięciem i powinny być sprawdzone po 3 miesiącach pracy..

6.7.1 NARZĘDZIA NAPINAJĄCE

Aby mieć pewność, że paski są napięte we właściwy sposób, należy użyć narzędzia do napinania.



6.7.2 NAPINANIE PASKÓW ZĘBATYCH HTD

Paski zębate HTD są stosowane po obu stronach płyt podstawowych dla dwóch obrotów. W rozdzielaczach stosuje się wiele pasów o różnych długościach; paski o długości 265 mm, 325 mm, 400 mm, 425 mm, 500 mm, 515 mm i 630 mm.

Po stronie górnej kolejność jest zawsze taka sama dla "normalnej" konstrukcji, bez małych kółek. Pas 325 mm jest umieszczony nad przekładnią z niskim płaskim napinaczem. Pas 630 mm jest używany pomiędzy wszystkimi pozostałymi zespołami napędowymi kół pasowych na górnej stronie płyty podstawowej. Pierwszy napinacz na pierwszym pasku 630 mm to ten wysoki z płaską powierzchnią. Każdy następny zespół koła pasowego posiada dodatkowy pas 630 mm z odpowiednim napinaczem. Napinacze będą się zmieniać co kolejny raz z wysokiego na niski i odwrotnie.

Dwa z małymi rolkami mają nieco trudniejsze ustawienie z różnymi długościami paska. Zobacz zdjęcia płyt bazowych, oraz konkretnych pasów, poniżej.

6.7.2.1. Napinanie paska zębatego HTD za pomocą skali naprężenia sprężyny

Paski rozrządu HTD mogą być napinane za pomocą zwykłej sprężynowej skali naprężenia.

Krok 1

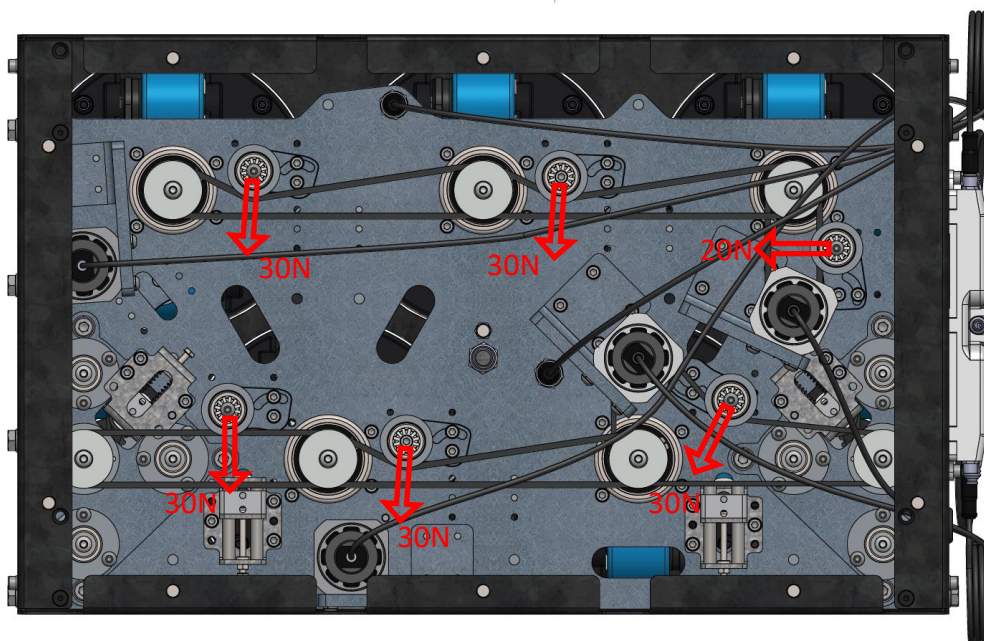
Aby odpowiednio napiąć paski rozrządu HTD, napinacze powinny być już umieszczone na swoich miejscach. Popchnij napinacz w kierunku paska i w międzyczasie sprawdź napięcie paska. Powinno być ono ustawione zgodnie z poniższymi wartościami.

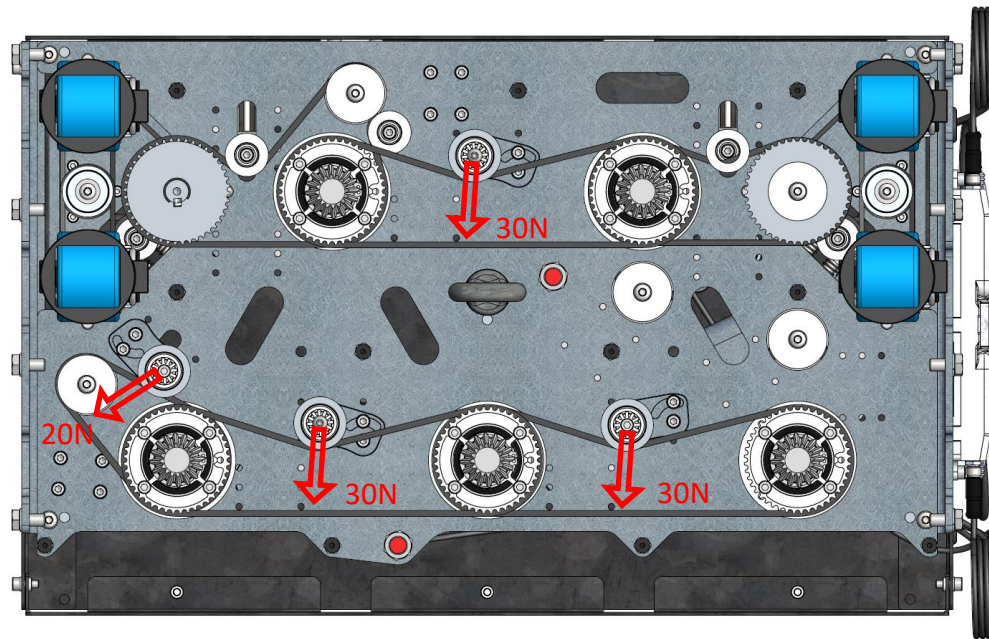
Krok 2

Kiedy napięcie jest takie jak powinno, należy przykręcić obie śruby M5x12. W ten sposób napinacz powinien być mocno zamocowany, a napięcie na pasku utrzymane. Napięcie pasków rozrządu HTD powinno wynosić:

Pas	Wartość napięcia początkowego	Wartość napięcia bieżącego (po 3 miesiącach)
265 mm	20 N	Między 20 N a 15,4 N
325 mm	20 N	Między 20 N a 15,4 N
400 mm	30 N	Między 30 N a 23,1 N
425 mm	30 N	Między 30 N a 23,1 N
500 mm	30 N	Między 30 N a 23,1 N
515 mm	30 N	Między 30 N a 23,1 N
630 mm	30 N	Między 30 N a 23,1 N

Zobacz na poniższych zdjęciach gdzie i jak powinien być wykonany pomiar. Flowsort dopuszcza odchylenie o mniej więcej 20 stopni do poniższych wskazań.





6.7.2.2. Napinanie pasów zębatych HTD za pomocą miernika częstotliwości pasów

Paski rozrządu HTD mogą być również napinane i sprawdzane za pomocą miernika częstotliwości pasów. Najpierw należy ustawić napięcie na paskach, a następnie sprawdzić to poprzez drgania paska.

Krok 1

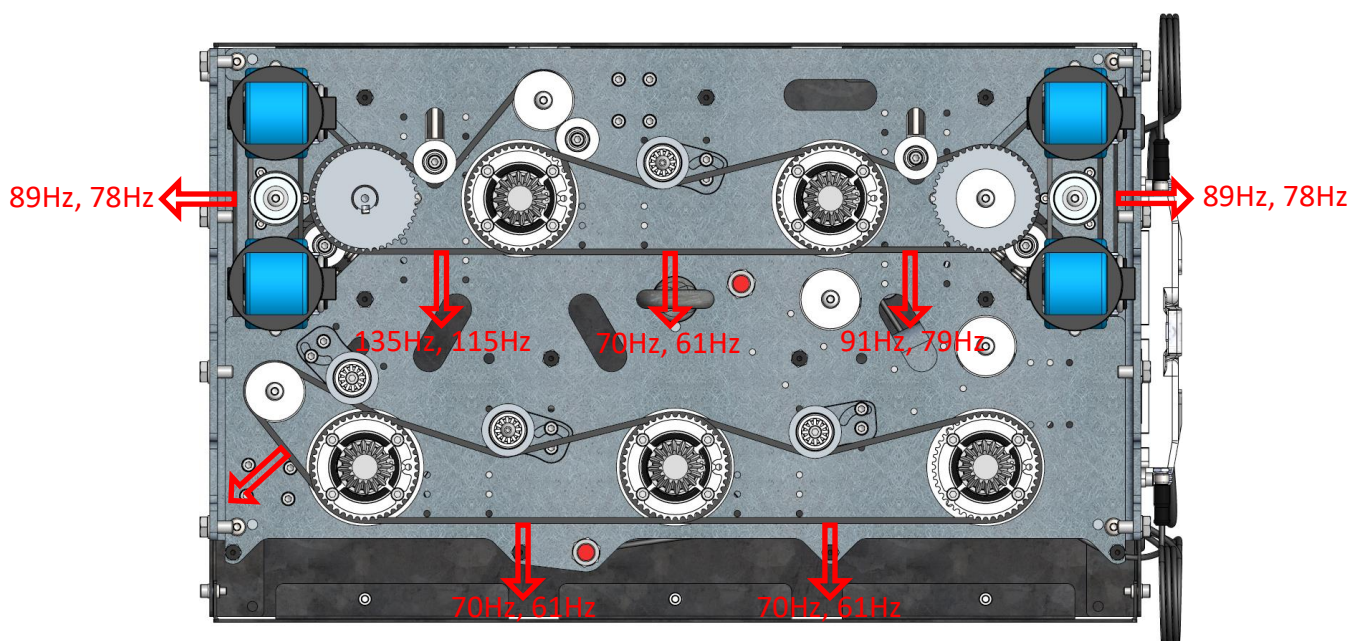
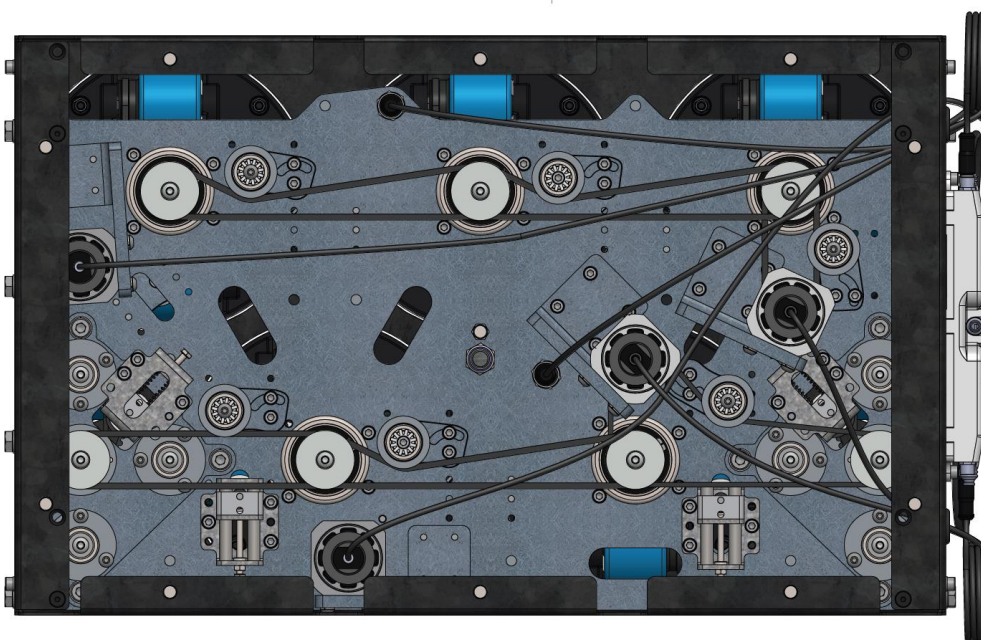
Obróć napinacz w kierunku paska i zamontuj ręcznie śruby w napinaczu, gdy poczujesz odpowiednie napięcie.

Krok 2

Spuść pasek na właściwą pozycję i natychmiast sprawdź napięcie paska za pomocą miernika. Jeżeli napięcie jest zbyt wysokie, odsuń napinacz od paska. Jeżeli napięcie jest zbyt niskie, przesuń napinacz bardziej w kierunku paska. Akceptujemy odchylenie $\pm 5\text{Hz}$. Patrz poniższa tabela dla właściwego napięcia pasów:

Pas	Wartość napięcia początkowego	Wartość napięcia bieżącego (po 3 miesiącach)
265 mm	106 Hz	93 Hz
325 mm	125 Hz	110 Hz
400 mm	89 Hz	78 Hz
425 mm	68 Hz	60 Hz
500 mm	135 Hz	115 Hz
515 mm	59 Hz	52 Hz
630 mm	70 Hz	61 Hz

Proszę zmierzyć napięcie pasów w tych miejscach pasów:



6.7.3 KONSERWACJA I PONOWNE NAPINANIE

Flowsort zaleca, aby dla pewności sprawdzić napięcie paska po 3 miesiącach. Po tym okresie, Flowsort zaleca sprawdzanie napięcia pasa co 8 do 10 tygodni. Jeżeli czynności te są wykonywane prawidłowo i regularnie, można zaobserwować poprawę żywotności paska i całego sortera.

ROZWIĄZYWANIE PROBLEMÓW
7.1 ROZWIĄZYWANIE PROBLEMÓW W SORTERACH ZIGZAG

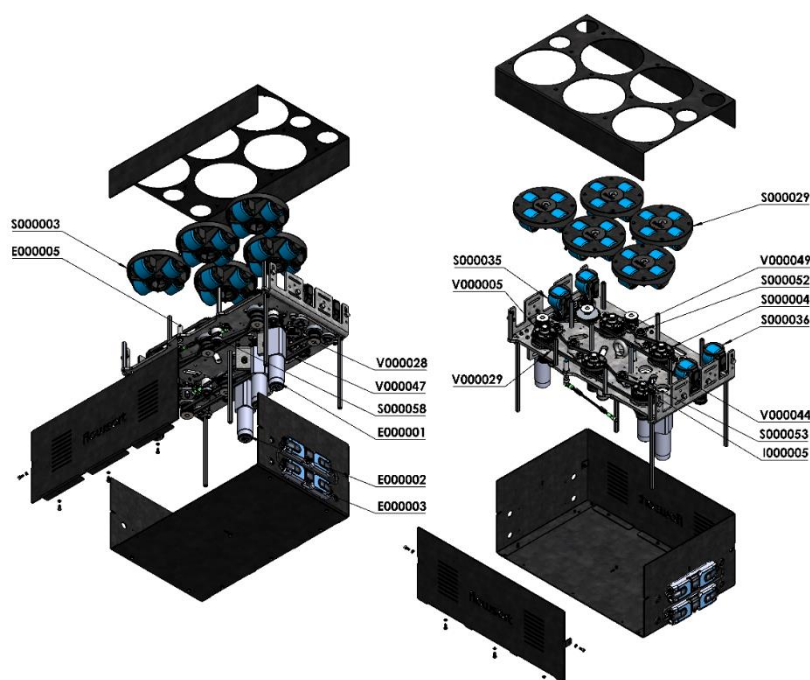
Problem	Przyczyna	Działanie do wykonania
Karta sterująca nie działa	Brak mocy	Sprawdź zasilanie
	Brak sygnału - czujniki indukcyjne	Oczyścić czujnik znajdujący się pod zespołem napędu koła za pomocą śruby innego koloru.
	Uszkodzone czujniki indukcyjne	Wymienić czujnik indukcyjny
	Sterownik strefy jest uszkodzony z powodu uszkodzenia lub zużytego bezpiecznika wewnętrznego	Wymienić kartę sterującą
Karta kontrolna wykazuje usterkę	Silnik jest uszkodzony z powodu przegrzania	Sprawdzić napęd PGD i w razie potrzeby wymienić napęd PGD
Zespół napędu dysku rolkowego nie pracuje	Ładunek jest zbyt ciężki	Użyj opcji Boost mode w karcie kontrolnej. Wpłynie ona negatywnie na prędkość jazdy kół.
	Koło zębate uszkodzone	Wymienić koło zębate
	Koło zębate zespołu napędu jest uszkodzone	Wymienić zespół napędu koła
	Uszkodzony pas Poly-V	Wymienić napęd dysku rolkowego
	Uszkodzony pas HTD	Wymienić pas HTD
	Silnik jest uszkodzony	Wymienić napęd PGD
	Kabel silnika jest uszkodzony	Wymienić napęd PGD
	Awaria karty sterującej	Sprawdź problem "Karta kontrolna nie działa"
	Złamany wał	Wymienić zespół napędu koła pasowego
Zespół napędu dysku rolkowego nie obraca dysku	Pas HTD jest uszkodzony	Wymienić pasek HTD
	Awaria karty sterującej	Sprawdź problem "Karta kontrolna nie działa"
	Uszkodzony czujnik indukcyjny	Wymienić czujnik indukcyjny
	Silnik jest uszkodzony	Wymienić napęd PGD
	Przewód silnika jest uszkodzony	Wymienić napęd PGD

Przepływ produktów nie przebiega prawidłowo Brak napięcia na pasach	Ładunek jednostkowy wychodzi z rozdzielacza pod złym kątem .	Sprawdź oprogramowanie i sprawdź czujnik indukcyjny
Brak naprężenia pasa napędowego	Złamany/uszkodzony napinacz	Wymienić napinacz paska

CZĘŚCI ZAMIENNE

8.1 CZĘŚCI ZAMIENNE DO SORTERA ZIGZAG

Number	Article code	Description
1	S000003	Wheel Drive Assembly/ Zespół napędu koła
2	S000004	Pulley Drive Assembly/ Zespół napędowy koła pasowego
3	S000029	Wheel Drive Assembly Sensor/ Czujnik zespołu napędu koła
4	S000035	ZigZag 2 wheel assembly Left/ Zespół 2 kół ZigZag lewy
5	S000036	ZigZag 2 wheel assembly Right/ Zespół 2 kół ZigZag prawy
6	S000052	Tensioner Flat High/ Napinacz płaski wysoki
7	S000053	Tensioner Flat Low/ Napinacz płaski niski
8	S000058	Tensioner Flat High For ZZ/ Napinacz płaski wysoki dla ZigZag
9	E000001	Motor/ Silnik; PGD024-SE2-11AAA
10	E000002	Motor/ Silnik; PGD024-SE2-15AAA
11	E000003	Controller/ Kontroler; Conveylinx-Ai2
12	E000005	M12 Inductive sensor/ M12 Czujnik indukcyjny
13	I000005	Bevel Gear \varnothing 10 mm with keyway 3x3/ Koło zębate stożkowe \varnothing 10 mm z rowkiem wpustowym 3x3
14	V000005	Timing belt/ Pasek rozrządu HTD 5M-325-9
15	V000028	Timing belt/ Pasek rozrządu HTD 5M-265-9
16	V000029	Timing belt/ Pasek rozrządu HTD 5M-630-9
17	V000044	Timing belt/ Pasek rozrządu HTD 5M-425-9
18	V000047	Timing belt/ Pasek rozrządu HTD 5M-515-9
19	V000049	Timing belt/ Pasek rozrządu HTD 5M-500-9



DEKLARACJA ZAŁOŻYCIELSKA

Deklaracja włączenia maszyny nieukończonej

Zgodnie z dyrektywą maszynową WE 2006/42/WE, załącznik II 1 B

Producent:

Flowsort B.V.
Rudolf Dieselweg 14
5928 RA Venlo
Netherlands

Flowsort Kft.
Gyár u. 2
2040 Budaörs
Hungary

Oświadczamy na własną odpowiedzialność:

- Jesteśmy producentem następujących, częściowo skompletowanych maszyn, do których odnosi się niniejsza deklaracja:
 - Marka: Flowsort B.V.
 - Typ: ZigZag 24V sorter
 - Numer seryjny: Wszystkie numery
 - Funkcja: Transportowanie ładunków jednostkowych
- Ten produkt jest przeznaczony do wbudowania w maszyny lub do połączenia z innymi produktami w jedną maszynę, w której obowiązuje dyrektywa maszynowa. Ten produkt jest niekompletną maszyną w rozumieniu dyrektywy maszynowej 2006/42/WE i dlatego nie spełnia w pełni wymagań tej dyrektywy. Odpowiednie dokumenty techniczne zostały opracowane zgodnie z załącznikiem VII B tej dyrektywy.
- Odpowiednia dokumentacja techniczna (zawierająca ocenę ryzyka) będzie przez nas przechowywana i udostępniana władzom krajowym na uzasadnione żądanie.
- Zabronione jest używanie tego produktu zanim maszyna, w którą produkt jest wbudowany lub której część stanowi, nie będzie w pełni zgodna z dyrektywą maszynową.
- Nie zostały spełnione następujące wymagania załącznika 1 do dyrektywy 2006/42/WE: 1.2, 1.2.4.3 i 1.31.
- Maszyna spełnia wymagania następujących innych dyrektyw EC:
 - dyrektywa EMC 2014/30/UE (z ostatnimi zmianami)

DECLARATION OF CONFORMITY

Przepisy dotyczące dostarczonych urządzeń (bezpieczeństwa) regulacje 2008 (załącznik IIA)

Producent:

Flowsort B.V.
Rudolf Dieselweg 14
5928 RA Venlo
Netherlands

Flowsort Kft.
Gyár u. 2
2040 Budaörs
Hungary

Oświadczamy całkowicie na własną odpowiedzialność:

1. Jesteśmy producentem produktu:
Marka: **Flowsort**
Typ: **SLD/DLD Sorter + ZigZag Sorter**
Funkcja: przenoszenie ładunków jednostkowych
Rok produkcji: *
Numer seryjny: *
do którego odnosi się niniejsza deklaracja.
2. Maszyna została zaprojektowana i zbudowana zgodnie z wymaganiami Rozporządzenia w sprawie dostaw maszyn (Bezpieczeństwo) z 2008 r.
3. Maszyna spełnia wymagania dodatkowych dyrektyw CE przedstawionych poniżej:
 - Przepisy dotyczące kompatybilności elektromagnetycznej z 2016r
4. Maszyna została zaprojektowana i zbudowana zgodnie z normami europejskimi:

BS-EN-ISO 12100-1:2010

Bezpieczeństwo maszyn — Ogólne zasady projektowania — Ocena ryzyka i ograniczanie ryzyka

BS-EN-IEC 60204-1:2018

Bezpieczeństwo maszyn – Wyposażenie elektryczne maszyn – Część 1: Wymagania ogólne

Uwaga: Niniejsza Deklaracja nie obejmuje wszystkich kwestii dotyczących układu sterowania, takich jak: okablowanie, programowanie i dostawa elementów sterujących które są dostarczana przez inną stronę.

Data:

11-12-2023

Podpisane przez:

Till Zupancic - Flowsort BV



Flowsort B.V.
Rudolf Dieselweg 14
5928 RA Venlo
Netherlands

Flowsort Kft.
Gyár u. 2
2040 Budaörs
Hungary